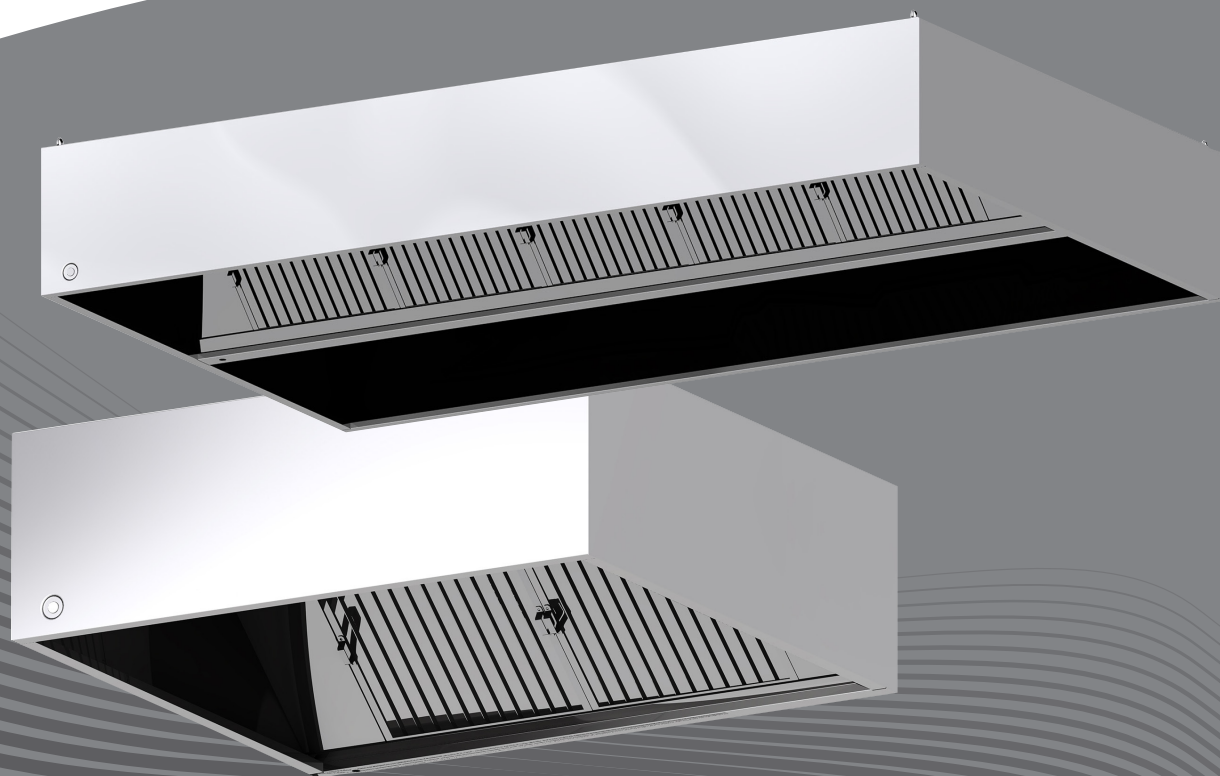


# WALPOL

Montage- und Betriebsanleitung

Dunstabzugshauben



Version 7.0  
B17

# Inhalt

<b>1. Allgemeine Informationen</b> .....	<b>3</b>
1.1. Hinweissymbole.....	3
<b>2. Wichtige Sicherheitshinweise</b> .....	<b>3</b>
2.1. Personal.....	3
2.2. Persönliche Schutzausrüstung.....	4
2.3. Die 5 Sicherheitsregeln bei Arbeiten in und an elektrischen Anlagen .....	4
<b>3. Gewährleistung</b> .....	<b>4</b>
<b>4. Lieferung, Transport, Lagerung</b> .....	<b>4</b>
<b>5. Beschreibung</b> .....	<b>5</b>
5.1. Dunstabzugshauben ohne Ventilator.....	6
5.2. Dunstabzugshauben mit Ventilator.....	6
5.3. Bestimmungsgemäße Verwendung.....	6
<b>6. Typenschild und Typenschlüssel</b> .....	<b>6</b>
<b>7. Zubehör</b> .....	<b>6</b>
<b>8. Installation</b> .....	<b>6</b>
8.1. Wandversion mit Wandschiene.....	7
8.2. Deckenversion mit Aufhängeösen.....	7
8.3. Kombinierte Wand-/Deckenversion Winkel und Ösen.....	8
8.4. Montage mehrteiliger Hauben.....	8
8.5. Montage Habuenverblendung (Zubehör).....	8
8.6. Installation Abscheider.....	8
<b>9. Elektrischer Anschluss</b> .....	<b>9</b>
9.1. Anschluß der Version mit Ventilator und Einbauregler.....	9
9.2. Anschluß der Version mit Ventilator ohne Regler.....	10
9.3. Anschluß der Version nur Lampe ohne Ventilator.....	10
<b>10. Inbetriebnahme</b> .....	<b>10</b>
<b>11. Betrieb</b> .....	<b>11</b>
<b>12. Fehlersuche/Fehlerbehebung/Reparatur</b> .....	<b>11</b>
12.1. Sicherheitshinweise.....	11
12.2. Fehlersuche.....	11
12.3. Ersatzteile.....	11
<b>13. Reinigung / Wartung</b> .....	<b>12</b>
<b>14. Demontage/Ausbau</b> .....	<b>13</b>
<b>15. Entsorgung</b> .....	<b>13</b>
<b>16. EU-Konformitätserklärung</b> .....	<b>13</b>

# 1. Allgemeine Informationen

## 1.1. Hinweissymbole



### Gefahr

#### Unmittelbare Gefährdung

Die Nichtbeachtung des Warnhinweises führt unmittelbar zum Tod oder zu schweren Verletzungen.



### Vorsicht

#### Gefährdung mit geringem Risiko

Die Nichtbeachtung des Warnhinweises kann zu mittelschweren Verletzungen führen.



### Warnung

#### Potenzielle Gefahr

Die Nichtbeachtung des Warnhinweises kann zum Tod oder zu schweren Verletzungen führen.

### Wichtig

#### Gefahr mit Risiko für Sachbeschädigungen

Die Nichtbeachtung des Warnhinweises kann zu Sachbeschädigungen führen.



### Hinweis

Nützliche Informationen und Anleitungen

## 2. Wichtige Sicherheitshinweise

Planer, Anlagenbauer und Betreiber sind für die ordnungsgemäße Montage und den bestimmungsgemäßen Betrieb verantwortlich.

- Lesen Sie die Betriebsanleitungen vollständig und sorgfältig.
- Betriebsanleitungen und mitgeltende Unterlagen, wie elektrische Anschlussbilder müssen ständig am Einsatzort zur Verfügung stehen.
- Örtliche und nationale Gesetze und Regelungen sind zu beachten und einzuhalten.
- Berücksichtigen Sie die anlagenrelevanten Bedingungen und Anforderungen des Anlagenherstellers oder Anlagenbauers.
- Sicherheitseinrichtungen dürfen weder demontiert, noch umgangen oder außer Funktion gesetzt werden.
- Der Ventilator darf nur in einwandfreiem Zustand verwendet werden.
- Es müssen die allgemein vorgeschriebenen elektrischen und mechanischen Schutzvorrichtungen bereitgestellt werden.
- Sichern Sie während der Montage, elektrischem Anschluss, Inbetriebnahme, Fehlersuche, Fehlerbehebung und Wartung die Montagestelle und die Räumlichkeiten für vor Zutritt von Unbefugten.
- Sicherheitseinrichtungen dürfen weder demontiert, noch umgangen oder außer Funktion gesetzt werden.
- Sorgen Sie dafür, dass alle Warnschilder auf dem Ventilator vollständig und lesbar sind.
- Dieses Gerät ist nicht für den Gebrauch durch Personen (einschließlich Kinder) mit eingeschränkten körperlichen oder geistigen Fähigkeiten oder ohne Erfahrung und Vorkenntnisse bestimmt, es sei denn, diese Personen wurden von einer für ihre Sicherheit verantwortlichen Person in den Gebrauch des Geräts unterwiesen.

### 2.1. Personal

Die Dunstabzugshauben dürfen nur von qualifiziertem, eingewiesenen und geschultem Personal betrieben werden. Diese Personen müssen die einschlägigen Sicherheitsvorschriften kennen, um mögliche Gefahren zu erkennen und zu vermeiden. Die einzelnen Handlungen und Qualifikationen sind unter Tabelle 1 Qualifikation nachzusehen.

**Tabelle 1 Qualifikation**

Handlungen	Qualifikation	
Lagerung, Betrieb, Transport, Reinigung, Entsorgung	Geschultes Personal (s. folgende Hinweise)	
Elektrischer Anschluss, Inbetriebnahme, elektrische Trennung	Elektrofachkraft oder Personen mit entsprechender Qualifikation	
Installation, Demontage	Montagefachkraft oder Personen mit entsprechender Qualifikation	
Wartung	Elektrofachkraft oder Personen mit entsprechender Qualifikation	Montagefachkraft oder Personen mit entsprechender Qualifikation
Reparieren	Elektrofachkraft oder Personen mit entsprechender Qualifikation	Montagefachkraft oder Personen mit entsprechender Qualifikation



**Hinweis**

Der Betreiber hat sicherzustellen, dass das Personal in die Bedienung unterwiesen wurde und die Betriebsanleitung verstanden hat.

**2.2. Persönliche Schutzausrüstung**

Bei jeglichen Arbeiten/Montagen im Umfeld der Dunstabzugshauben ist die Schutzausrüstung zu tragen.

- Schutzkleidung
- Schutzhandschuhe
- Schutzbrille
- Sicherheitsschuhe
- Schutzhelm

**2.3. Die 5 Sicherheitsregeln bei Arbeiten in und an elektrischen Anlagen**

- |  |                                    |   |
|--|------------------------------------|---|
| 1. Freischalten (allpoliges Trennen einer elektrischen Anlage von spannungsführenden Teilen) | 2. Gegen Wiedereinschalten sichern | 4. Erden und Kurzschließen  |
|  | 3. Spannungsfreiheit feststellen   | 5. Benachbarte, unter Spannung stehende Teile abdecken oder abschränken |

**3. Gewährleistung**

Für die Geltendmachung von Gewährleistungsansprüchen müssen die Produkte ordnungsgemäß angeschlossen sowie gemäß den Datenblättern betrieben und genutzt werden. Voraussetzungen sind weiterhin ein lückenlos ausgefüllter Wartungsplan, welcher im Gewährleistungsfall von Walpol angefordert wird. Der Wartungsplan ist vom Betreiber zu erstellen, siehe Kapitel 13 Wartung

**4. Lieferung, Transport, Lagerung**

**Sicherheitshinweise**

**Warnhinweis (bei Version mit Einbauventilator): Gefahr durch rotierende Ventilatorblätter**

- Verhindern Sie den Zutritt unbefugter Personen durch Sicherheitspersonal oder einen Zugangsschutz.

**Warnhinweis: Schwebenden Lasten**

- Bei jeglichen Arbeiten im Umfeld der Dunstabzugshaubens ist die Schutzausrüstung zu tragen, s. 2.2 Persönliche Schutzausrüstung
- Niemals unter schwebende Last treten.
- Es ist sicherzustellen, dass sich niemand unter einer schwebenden Last befindet.

**Lieferung**

Jeder Dunstabzugshaube verlässt unser Werk in elektrisch und mechanisch einwandfreiem Zustand. Es wird empfohlen, die Dunstabzugshaube bis zur Montagestelle original verpackt zu transportieren.

## Lieferung prüfen

- Überprüfen Sie die Verpackung auf Transportschäden. Jeder Schaden ist im Ladungsverzeichnis zu vermerken.
- Kontrollieren Sie, ob die Lieferung vollständig ist.

## Auspacken



### Warnung

**Beim Entfernen der Transportverpackung besteht die Gefahr der Beschädigung durch scharfe Kanten, Nägel, Klammern, Splitter usw.**

- Entpacken Sie den Ventilator vorsichtig.
- Überprüfen Sie den Ventilator auf offensichtliche Transportschäden.
- Entfernen Sie die Verpackung erst kurz vor der Montage.
- Bei jeglichen Arbeiten im Umfeld des Ventilators ist die Schutzausrüstung zu tragen, s. 2.2 Persönliche Schutzausrüstung

## Transport

### Sicherheitshinweise

Warnhinweis: Elektrische oder mechanische Gefährdung durch Feuer, Feuchtigkeit, Kurzschluss oder Fehlfunktion.

- Stellen Sie bei einem offenen Transport sicher, dass kein Wasser in den Motor oder andere empfindliche Komponenten eindringen kann.
- Es wird empfohlen, die Dunstabzugshaube bis zur Montagestelle original verpackt zu transportieren.

### Vorsicht: Unvorsichtiges Auf- oder Abladen kann zu Beschädigungen der Dunstabzugshaube führen.

- Führen Sie das Auf- oder Abladen sorgfältig durch.
- Verwenden Sie eine auf die Last ausgelegte Hebeausrüstung.
- Beachten Sie die Transportpfeile auf der Verpackung.
- Die Verpackung dient ausschließlich als Transportschutz und darf nicht zum Anheben verwendet werden.

### Lagerung

- Lagern Sie den Ventilator in der Originalverpackung an einem trockenen, staubfreien Ort, der vor Witterungseinflüssen geschützt ist.
- Vermeiden Sie extreme Hitze- oder Kälteeinwirkung.
- 

### Wichtig

**Gefährdung durch Funktionsverlust des Motorlagers - bei Version mit Ventilator**

- Zu lange Lagerzeiträume vermeiden (Empfehlung: max. 1 Jahr).
- Überprüfen Sie vor der Installation, ob das Motorlager korrekt funktioniert.

## 5. Beschreibung

Dunstabzugshauben dienen der Beseitigung/Abscheidung von Dämpfen und Wrasen die bei Koch- bzw. Spülvorgängen in Küchen entstehen. Im sogenannten Auffangraum werden Dämpfe gesammelt und über die Aerosolabscheider abgeführt. Der einwandfreie Betrieb von Dunstabzugshauben ist von der angeschlossenen Lüftungsanlage abhängig. Die nötigen Wartungsintervalle der Lüftungsanlage sind unbedingt zu beachten und einzuhalten.

Die gelieferte Dunstabzugshaube besteht aus einer selbsttragenden Struktur, kompletter Verkleidungen und oberem Deckel. Die Lieferung umfasst: Filter oder Aerosolabscheider, Ventilator (optional), Drehzahlregler (optional), Beleuchtung

**Die Aerosolabscheider sind geeignet für Lüftungsanlagen nach VDI 2052 es wird unter zwei Bauarten unterschieden:**



### Hinweis

**Den empfohlenen Volumenstrom für die Dunstabzugshaube entnehmen Sie der Anleitung der Aerosolabscheider.**

Eine Prüfung des Volumenstroms sollte über eine ordnungsgemäße Messung in der Abluftleitung erfolgen.

### Bauart F-1

Abscheider nach DIN EN 16282-6 F-1A dürfen oberhalb thermischer Geräte mit erhöhter Brandgefahr verwendet werden. Küchenbereiche für die ausschließlich Bauart A zulässig ist:  
Küchenbereiche mit thermischen Geräten(z.B. Garküchen, Cook and Chill), Frontcookingbereich

### Bauart F-2

Abscheider nach DIN EN 16282-6 F-2.  
Küchenbereiche für die ausschließlich Bauart B zulässig ist:  
Küchenbereiche zur Speiseausgabe, Speiselagerung, Spülküche

## 5.1. Dunstabzugshauben ohne Ventilator

Die Dunstabzugshauben sind geeignet für Küchenabluftanlagen nach VDI 2052 & Muster-Lüftungsanlagen-Richtlinie

## 5.2. Dunstabzugshauben mit Ventilator

Die Dunstabzugshauben sind geeignet für Küchenabluftanlagen unter 25kW Anschlussleistung in der Küche (siehe VDI 2052).

Nicht geeignet bei Ausführung der Anlage nach Muster-Lüftungsanlagen-Richtlinie M-LüAr (gültig in Deutschland)!

## 5.3. Bestimmungsgemäße Verwendung

- Dunstabzugshauben dienen der Beseitigung/Abscheidung von Dämpfen und Wrasen die bei Koch- bzw. Spülvorgängen in Küchen entstehen.

Eine unsachgemäße Verwendung liegt hauptsächlich dann vor, wenn der Ventilator anders als beschrieben genutzt wird. Folgende Beispiele sind bestimmungswidrig und gefährlich:

- Fördern von explosiven und brennbaren Medien
- Fördern von aggressiven Medien
- Fördern von extrem verschmutzter Luft
- Betrieb in explosionsfähiger Umgebung
- Betrieb ohne Kanalsystem
- Betrieb mit verschlossenen Luftanschlüssen
- Außenmontage

## 6. Typenschild und Typenschlüssel

Jede Dunstabzugshaube hat ein Typenschild.

Bitte vergleichen Sie denDunstabzugshaubentyp/Daten mit mit der von Ihnen bestellten Version, um Mißverständnisse oder Falschlieferungen zu vermeiden.

## 7. Zubehör

Wir empfehlen Originalzubehör der Firma Walpol.

## 8. Installation



### Hinweis

Alle Personen, die nicht zum Aufstellen benötigt werden, aus dem Gefahrenbereich verweisen.

### Warnhinweis: Stoßgefahr durch herabfallende Dunstabzugshaube oder Bauteile.

- Überprüfen Sie vor der Installation die Oberfläche der Decke oder Wand auf Tragfähigkeit.
- Berücksichtigen Sie bei der Auswahl der Hebeausrüstung und der Befestigungsteile alle statischen und dynamischen Lasten.
- Position und Überstand der Haube beachten (siehe DIN EN 16282)!

### Allgemeine Sicherheitshinweise

- Die Installation darf nur von entsprechend qualifizierten Personen ausgeführt werden, Einzelheiten, s. Tabelle 1 Qualifikation.
- Berücksichtigen Sie die anlagenrelevanten Bedingungen und Anforderungen des Anlagenherstellers oder Anlagenbauers.
- Sicherheitseinrichtungen dürfen weder demontiert, noch umgangen oder außer Funktion gesetzt werden.
- Bewegen Sie das Laufrad des Ventilators von Hand bevor Sie ihn einbauen, um seinen Freilauf zu prüfen (Version mit Ventilator).

### Voraussetzungen

- Stellen Sie sicher, dass die Dunstabzugshauben und alle ihre Komponenten unbeschädigt sind.
- Stellen Sie sicher, dass die Angaben auf dem Typenschild mit den Betriebsbedingungen übereinstimmen.
- Stellen Sie sicher, dass ausreichend Platz für die Montage der Dunstabzugshaube vorhanden ist.



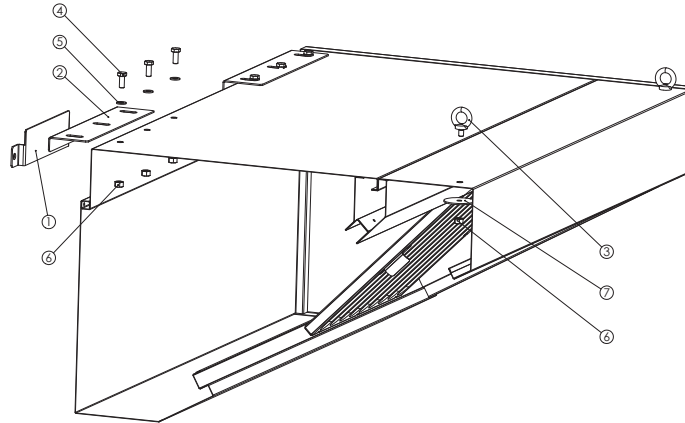
## Hinweis Wand- und Deckenversion

Bohrung für Luftleitung in Haube (bei Version ohne Ventilator) erfolgt durch Fachkraft bauseits (auf ausreichend große Kanalquerschnitte achten!) VDI 6022 beachten

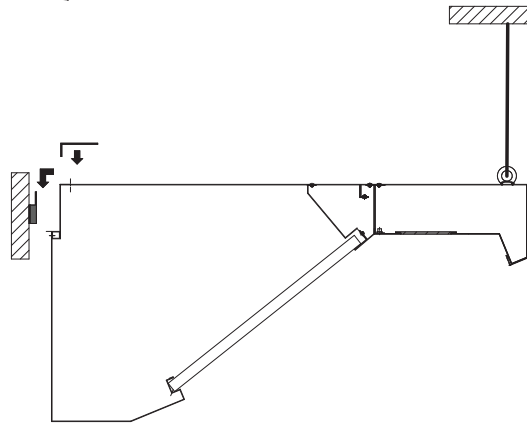
Passenden Stützen montieren (nicht im Lieferumfang) / Stützen zur Dunstabzugshaube muss abgedichtet werden!

### 8.1. Wandversion mit Wandschiene

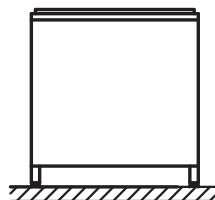
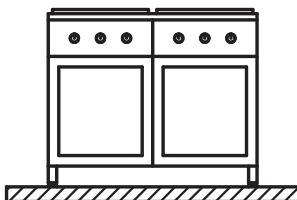
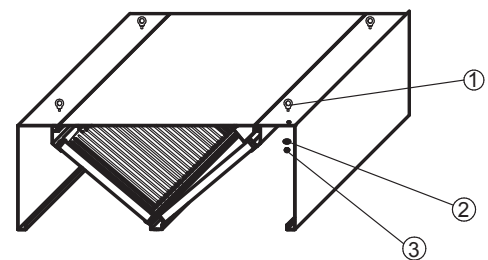
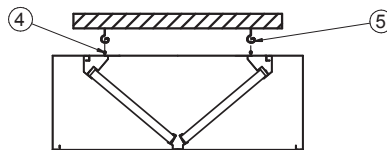
Wandbefestigung  
Montagematerial inklusive



1. Wandschiene
2. Einhänge Winkel
3. Schrauben mit Öse DIN 580
4. Schrauben M8
5. Beilagscheiben
6. Mutter M8
7. Beilagscheiben

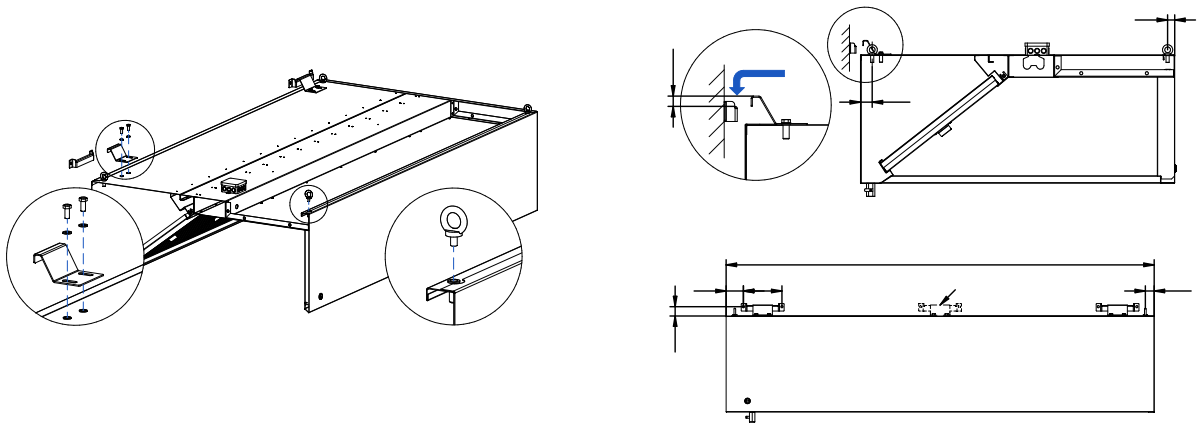


### 8.2. Deckenversion mit Aufhängeösen

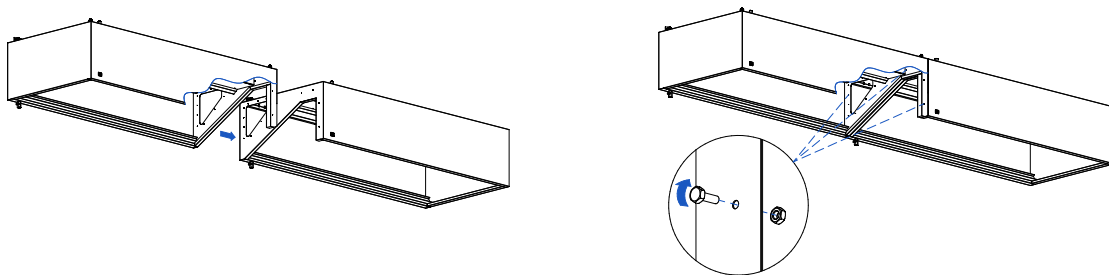


- 1 Öse DIN580
- 2 Unterlegscheibe breit
- 3 Mutter M8
- 4 Seil/Kette (nicht im Lieferumfang enthalten)
- 5 Haken (nicht im Lieferumfang enthalten)

### 8.3. Kombinierte Wand-/Deckenversion Winkel und Ösen

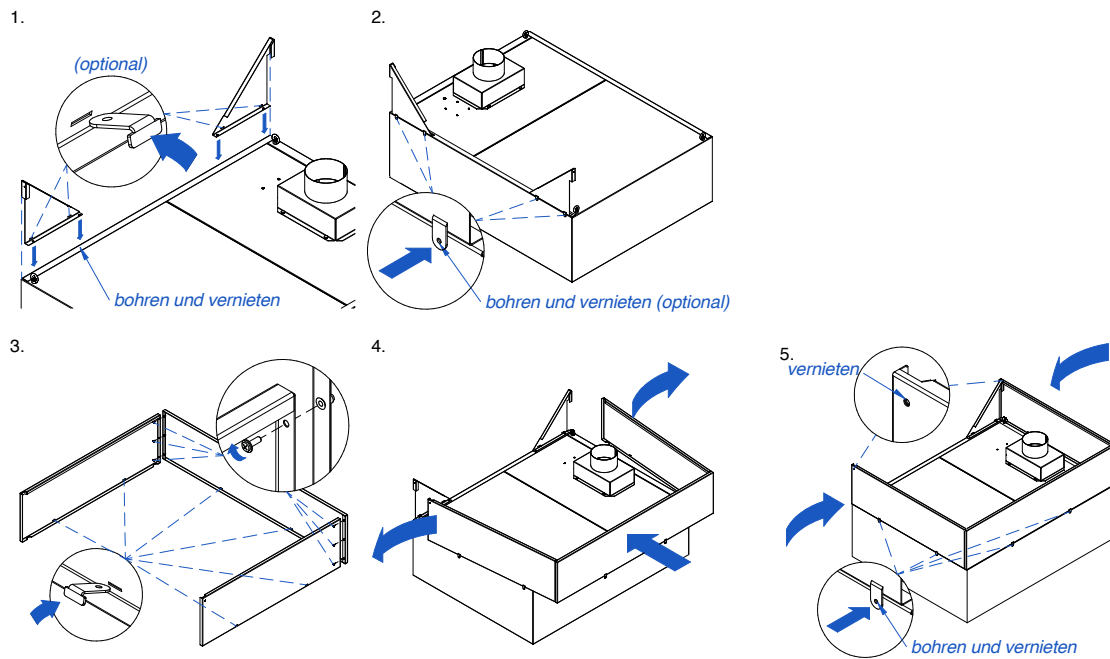


### 8.4. Montage mehrteiliger Hauben



Verschrauben Sie die Hauben gemäß Skizze mit dem beiliegendem Material.

### 8.5. Montage Haubenverblendung (Zubehör)



### 8.6. Installation Abscheider

Abscheider zuerst oben auflegen anschließend unten in Schiene einschieben

Bitte beachten Sie die Bedienungsanleitung der Abscheider.



## 9. Elektrischer Anschluss

### Sicherheitshinweise

#### Warnhinweis: Gefährdung durch elektrische Spannung!

- Die 5 Sicherheitsregeln sind einzuhalten, s. Die 5 Sicherheitsregeln bei Arbeiten in und an elektrischen Anlagen
- Verhindern Sie das Eindringen von Wasser in den Klemmkasten.
- Der elektrische Anschluss darf nur von entsprechend qualifizierten Personen ausgeführt werden, Einzelheiten s. Tabelle Qualifikation

### Anschluss

- Der Querschnitt des Schutzerdungsleiters muss gleich oder größer als der Phasenquerschnitt betragen.
- Prüfen Sie, ob die Daten auf dem Typenschild mit den Anschlussdaten übereinstimmen.
- Führen Sie den elektrischen Anschluss gemäß Schaltplan aus.
- Installieren Sie bei der Elektroinstallation dauerhaft eine Trennvorrichtung (allpolige Kontaktöffnung mind. 3 mm).
- Verwenden Sie alle Sicherungsschrauben.
- Setzen Sie die Schrauben per Hand ein, damit das Gewinde nicht beschädigt wird.
- Ziehen Sie alle Schrauben fest an, um die IP-Schutzart zu gewährleisten.
- Schrauben Sie den Deckel des Klemmkastens/ Revisionschalters gleichmäßig fest.
- Schließen Sie das Kabelende in einer trockenen Umgebung an.

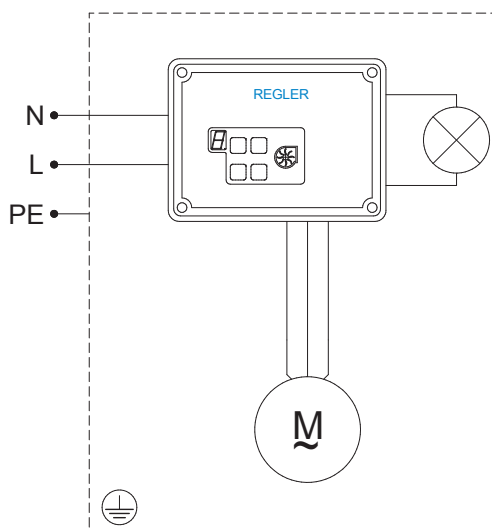
### Schutzerdungsleiter

Der Querschnitt des Schutzerdungsleiters muss gleich oder größer als der Phasenquerschnitt sein.

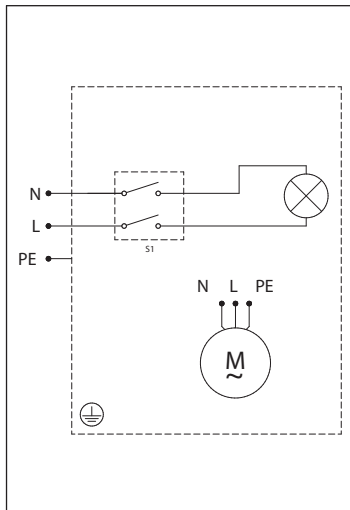
### Beachten Sie die Schaltbilder und Anleitung des Ventilators + Reglers

- wurde der elektrische Anschluss korrekt vorgenommen
- wurde der Abluftstutzen montiert
- wurde der Schutzleiter angeschlossen
- wurde der Motorschutz installiert
- bei Drehzahlregelung / wird der passende Regler verwendet !
- befinden sich die Schutzeinrichtungen an entsprechender Stelle
- wurde von der Installation übriggebliebenes Material oder sonstige Fremdkörper vom Gehäuse entfernt
- Stimmen die Anschlussdaten mit den Angaben auf dem Typenschild überein? Spannungstoleranzen sind gemäß IEC 38 mit maximal +6% oder -10 % zulässig. Der Nennstrom darf die Nennspannung nur um maximal 5% übersteigen. ACHTUNG! Wenn die Drehzahlregulierung durch Spannungsreduktion erfolgt, kann der Motorstrom bei niedrigerer Spannung den Nennstrom übersteigen. In diesem Falle ist die Motorwicklung durch Thermokontakte geschützt. Dabei ist jedoch unbedingt darauf zu achten, ob eine Mindestpressung für den Ventilator angegeben ist.
- Funktioniert der Motorschutz?
- Kabeleinführung dicht?
- Die Drehrichtung muss dem Drehrichtungspfeil entsprechen.
- Läuft der Motor ruhig (keine ungewöhnlichen Geräusche)

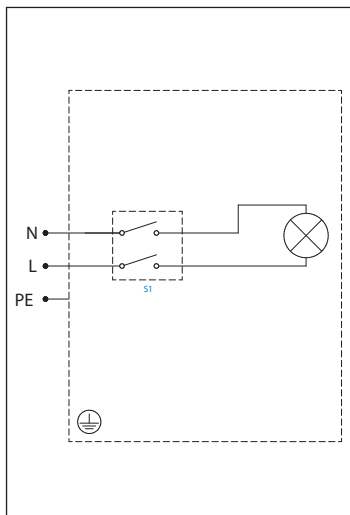
### 9.1. Anschluß der Version mit Ventilator und Einbauregler



## 9.2. Anschluß der Version mit Ventilator ohne Regler



## 9.3. Anschluß der Version nur Lampe ohne Ventilator



# 10. Inbetriebnahme

**Nur bei korrekt durchgeführter Inbetriebnahme besteht der Anspruch auf Gewährleistung.**

### Sicherheitshinweise

Die Inbetriebnahme darf nur von entsprechend qualifizierten Personen ausgeführt werden, Einzelheiten, s. Tabelle Qualifikation

### Voraussetzungen

- Montage und elektrischer Anschluss sind fachgerecht abgeschlossen.
- Restmaterial von der Installation und Fremdkörper wurden aus dem Ventilator und den Kanälen entfernt.
- Überprüfen Sie den Ventilator vor Einschalten auf sichtbare Schäden und stellen Sie die ordnungsgemäße Funktion der Schutzeinrichtungen sicher.
- Verwenden Sie alle Sicherungsschrauben.
- Installieren Sie bei der Elektroinstallation dauerhaft eine Trennvorrichtung (allpolige Kontaktöffnung mind. 3 mm) bei Version mit Ventilator
- Die Kabelverschraubungen wurden fest angezogen.
- Die Daten auf dem Typenschild entsprechen den Anschlussdaten.



## Hinweis

### Grundreinigung nach Haubeninstallation

Nach erfolgter Komplettmontage der Küchenlüftungshaube ist eine Grundreinigung aller Baukomponenten zwingend erforderlich.

folgende Maßnahmen sind durchzuführen:

- Schutzfolien und Papierverpackungen aller Bauteile entfernen
- Rückstände von Klebstoffen und Farbspritzer beseitigen
- Glasflächen mit handelsüblichen Glasreinigern säubern

## 11. Betrieb

### Sicherheitshinweise bei Version mit Ventilator

#### Warnung: Gefährdung durch elektrische Spannung oder sich bewegende Teile.

- Das Gerät darf nur von entsprechend qualifizierten Personen betrieben werden, Einzelheiten s. Tabelle 1 Qualifikation,
- Betreiben Sie den Ventilator nur in Übereinstimmung mit dessen Betriebsanleitung sowie der Betriebsanleitung für den Motor.

## 12. Fehlersuche/Fehlerbehebung/Reparatur

### 12.1. Sicherheitshinweise

- Fehlersuche/Fehlerbehebung/Wartung/Reparatur dürfen nur von entsprechend qualifizierten Personen ausgeführt werden, Einzelheiten s. Tabelle 1 Qualifikation.
- Die 5 Sicherheitsregeln sind einzuhalten, s. 2.3 Die 5 Sicherheitsregeln bei Arbeiten in und an elektrischen Anlagen.
- Das Laufrad muss still stehen.

### 12.2. Fehlersuche



## Hinweis

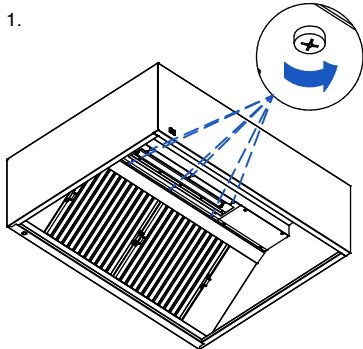
Bei allen anderen Schäden/Fehlern wenden Sie sich bitte an Walpol.

### 12.3. Ersatzteile

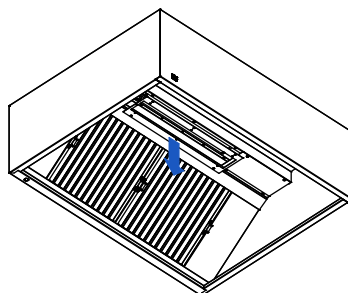
- Verwenden Sie nur Originalersatzteile von Walpol!

Austausch der LED-Röhren:

1.

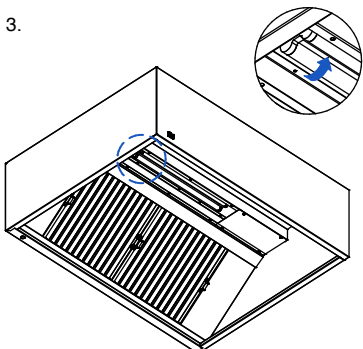


2.

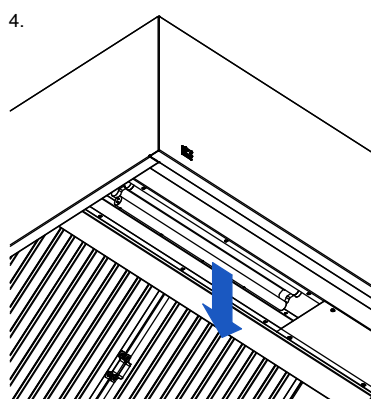


Abdeckung lösen

3.



4.



und Röhren tauschen.

## 13. Reinigung / Wartung

### Sicherheitshinweise

- Die Reinigung darf nur von entsprechend qualifizierten Personen ausgeführt werden, Einzelheiten s. Tabelle 1 Qualifikation. Die 5 Sicherheitsregeln sind einzuhalten, s. 2.3 Die 5 Sicherheitsregeln bei Arbeiten in und an elektrischen Anlagen.
- Das Laufrad muss still stehen (bei Version mit Einbauventilator).
- Es gelten die Regeln der VDI 2052
  
- Vor allen Wartungsarbeiten muss die Abzugshaube mit Hilfe des Wartungsschalters elektrisch abgetrennt werden.
- Bei allen Instandhaltungsarbeiten Sicherheits- und Arbeitsvorschriften (DIN EN 50110, IEC 364) beachten.
- Instandsetzungsarbeiten nur durch qualifiziertes Fachpersonal vornehmen lassen (siehe Tabelle 1 Qualifikation Seite 4).
- Die Stromzufuhr ist unterbrochen und gegen Wiedereinschalten gesichert!

### Eine regelmäßige Reinigung der Dunstabzugshaube ist folgenden Gründen erforderlich:

#### -Reduzierung des Brandrisikos

Die aus den Dämpfen abgeschiedenen Partikel bestehen zu einem großen Teil aus Aerosole. Diese Aerosole können, wenn sie nicht regelmäßig entfernt werden, im Fall eines Brandes als beschleuniger dienen. Eine ungenügende Reinigung und Instandhaltung kann als Brandursache ausgemacht werden, kann dies den Verlust der Schadensregulierung bedeuten.

#### -Erhaltung der Funktionsfähigkeit und Hygiene

Eine regelmäßige Reinigung ist Voraussetzung, da sowohl Leistung als auch Effizienz durch Ablagerungen beeinträchtigt werden können.

#### -Erhaltung der Ästhetik und Verringerung des Materialverschleißes

In Kochdämpfen befinden sich durch den Kochprozess bedingte ätzende Bestandteile (z. B. Essig, Salz) dies führt bei falscher/unzureichender Reinigung, insbesondere bei Edelstahl, zu Korrosion, matten glanzlosen Oberflächen, Fremdstoff und unter Umständen auch zu „chloridinduzierter Lochfraßkorrosion“.

#### Haubenkörper

Das gesammelte Fett in der Ablaufrinne mind. wöchentlich, besser jedoch täglich mittels des Ablaufhahns in Behälter ablassen.

Entleerung der Aerosolatsammelrinne:

1. Behälter unter Ablaufhahn halten
2. Ablaufhahn öffnen
3. Aerosolat auffangen
4. Ablaufhahn schließen
5. fachgerechte Entsorgung

Dunstabzugshauben sind aus rost- und säurebeständigem Edelstahl Nr. 1.4301 gefertigt und bedürfen keiner besonderen Wartung. Die Innenflächen der Dunstabzugshaube sollten täglich nach dem Kochbetrieb mit Wasser und einem fettlösenden Reinigungsmittel (Freigabe für Edelstahl, pH neutral) gereinigt werden.

Nach Abschluss der Reinigung empfiehlt es sich die Oberfläche mit Edelstahlpflegemittel zu behandeln.

#### Aerosolabscheider

Siehe Bedienungsanleitung Aerosolabscheider

#### Beleuchtung

Die Leuchten sind eingebaut und mit einem Schutzglas versehen.

Das Auswechseln defekter LED Röhren sollte fachmännisch erfolgen, siehe Punkt 12.3.

#### Ventilator

Für eine lange Einsatzdauer ist der Ventilator sauber zu halten.

- Verwenden Sie keine Stahlbürsten oder scharfkantigen Gegenstände.
- Verwenden Sie keinesfalls einen Hochdruckreiniger („Dampfstrahler“).
- Verbiegen Sie die Ventilatorblätter bei der Reinigung nicht.
- Beim Reinigen des Laufrades auf aufgesteckte Wuchtgewichte achten.
- Halten Sie die Luftwege des Ventilators sauber und reinigen Sie sie bei Bedarf vorsichtig mit einer Bürste.

Um eine Unwucht der Lager zu vermeiden, sollte der Ventilator mindestens wöchentlich sanft mit Reinigungslappen gereinigt werden. (Sicherheitshandschuhe verwenden!). Versichern Sie sich, dass die Wuchtgewichte des Ventilatorlaufrades sich nicht verschoben haben, und dass das Laufrad nicht verbogen ist. Achten Sie auf ungewöhnliche Betriebsgeräusche.

#### Hinweis : Reinigungsintervall und -dokumentation

GUV –R 111(BGR 111)3.2.11.4Küchenlüftungshauben und ihre Komponenten (z. B. Aerosolabscheider) sind täglich auf Verschmutzungen zu prüfen und bei Bedarf zu reinigen. Die durchgeführte Reinigung ist zu dokumentieren. Küchenlüftungsdecken und ihre Komponenten sind monatlich auf Verschmutzungen zu prüfen und bei Bedarf zu reinigen. Die durchgeführ-

te Reinigung ist zu dokumentieren. Dies gilt insbesondere für den Deckenhohlraum, sofern dieser mit der Küchenabluft in Verbindung kommen kann. Einrichtungen der Abluftanlage (Abluftleitungen, Ventilatoren, Aggregatkammern) sind mindestens halbjährlich zu prüfen und bei Bedarf zu reinigen. Die Prüfung und Reinigung muss leicht und sicher durchgeführt werden können. Dies wird bei Luftleitungen z. B. erreicht, wenn an Abzweigungen, Querschnittsänderungen und Bögen sowie am Einbauort von Komponenten Revisionsöffnungen in den Luftleitungen vorhanden sind. Bei geraden Luftleitungen sollte ca. alle 3 m Revisionsöffnungen vorgesehen werden.



### Hinweis

Das Abwasser bei der Reinigung der Dunstabzugshaube und der Aerosolabscheider ist nach den örtlichen Abwasservorschriften zu entsorgen. Zum Beispiel über stationären oder mobilen Fettabscheider (auch im Lieferprogramm von WALPOL).

## 14. Demontage/Ausbau

Die Demontage und der Ausbau des Motors sind in umgekehrter Reihenfolge der Montage und des elektrischen Anschlusses durchzuführen.

## 15. Entsorgung

- Stellen Sie sicher, dass das Material recycelt wird. Beachten Sie die nationalen Vorschriften.
- Das Gerät und die Transportverpackung bestehen zum überwiegenden Teil aus recyclingfähigen Rohstoffen.
- Trennen Sie die Teile nach:
  - wiederverwendbaren Teilen
  - Materialgruppen für die Entsorgung (Metall, Kunststoff, Elektroteile, usw.)

## 16. EU-Konformitätserklärung

**Der Hersteller:** Walpol GmbH  
Benzstr. 13  
45891 Gelsenkirchen

**Produktbezeichnung:** Dunstabzugshauben,  
Küchenhauben

**Typenbezeichnung:** Serie B01K, B01T, Serie WH,WP,WK,DH, DP,DK,DR,TH  
B06K, B07k

**Ab Baujahr:** 2016

Der Hersteller erklärt, dass die oben genannten Produkte in ihrer Bauweise und Konstruktion sowie der von uns vermarkteten Ausführung den nachstehend aufgeführten Harmonisierungsvorschriften entsprechen:

**EU-Richtlinien:** 2006/42/EG Maschinenrichtlinie

2014/35/EU Niederspannungsrichtlinie

**Normen der Prüfgrundlage:** DIN EN 16282-6 Einrichtungen in gewerblichen Küchen – Elemente zur Beund Entlüftung – Teil 6: Aerosolabscheider; Gestaltungsund Sicherheitsanforderungen;

DIN EN 60335-2-31(VDE 0700-31); 2013-03 Besondere Anforderungen an Dunstabzugshauben und andere Wrasenabsaugungen

Ort: Gelsenkirchen  
Datum: 01.012.2021

Maximilian Girnus  
Geschäftsführer WALPOL GmbH

[www.WALPOL.eu](http://www.WALPOL.eu)