

# BEDIENUNGSANLEITUNG

deutsch

Teigausrollmaschinen



KBS Gastrotechnik GmbH - Johannes-Kepler-Str. 14 - 55129 Mainz

### **RACCOMANDAZIONI PER IL LETTORE**

Prima di mettere in esercizio l'apparecchiatura, è necessario leggere e comprendere tutto il contenuto del manuale di istruzioni.

Si raccomanda di leggere le disposizioni di sicurezza e di rispettarle rigorosamente.

La prudenza è comunque insostituibile. La sicurezza è anche nelle mani di tutti coloro che interagiscono con l'apparecchiatura nell'arco della vita prevista.

Conservare questo manuale in un luogo noto per averlo sempre a disposizione qualora sia necessario consultarlo.

### **RECOMMENDATIONS FOR THE READER**

Before running the appliance, carefully read the entire instruction manual.

Please read the safety instructions and strictly follow them.

However, discretion is invaluable. Safety is also in the hands of all those who use the appliance during its expected working life.

Keep this manual in a known place so it is always available for consultation when needed.

### **RECOMMANDATIONS POUR LE LECTEUR**

Avant de mettre l'appareil en service, il est nécessaire de lire et comprendre l'ensemble du contenu du mode d'emploi.

Il est recommandé de lire les dispositions de sécurité et de les respecter rigoureusement.

La prudence est de toute façon irremplaçable. La sécurité se trouve entre les mains de chaque personne qui interagit avec l'appareil au cours de sa vie prévue.

Conservé ce mode d'emploi en un lieu connu pour l'avoir toujours à portée de main s'il est nécessaire de le consulter.

### **EMPFEHLUNGEN FÜR DEN LESER**

Vor der Inbetriebnahme des Geräts ist der gesamte Inhalt der Bedienungsanleitung zu lesen und zu verstehen.

Es wird empfohlen, die Sicherheitsvorgaben zu lesen und diese strikt zu befolgen.

Umsichtiges Arbeiten ist in jedem Fall unverzichtbar. Die Sicherheit liegt auch in den Händen derjenigen, die mit dem Gerät während der vorgesehenen Lebensdauer interagieren.

Bewahren Sie diese Bedienungsanleitung an einem bekannten Ort auf, um sie bei Bedarf stets greifbar zu haben.

### **RECOMENDACIONES PARA EL LECTOR**

Antes de poner en funcionamiento la máquina, es necesario leer y comprender todo el contenido del manual de instrucciones.

Se recomienda leer las disposiciones de seguridad y respetarlas taxativamente.

La prudencia no puede sustituirse. La seguridad está también en manos de quienes utilizan la máquina durante la vida útil prevista.

Conservar este manual en un lugar conocido para disponer del mismo en caso de ser necesaria su consulta.

### **RECOMENDAÇÕES PARA O LEITOR**

Antes de pôr a máquina a funcionar, é necessário ler e compreender o conteúdo do manual de instruções.

Recomenda-se a leitura das disposições de segurança e o rigoroso respeito das mesmas.

De qualquer modo, a prudência é insubstituível. A segurança também está nas mãos de todas as pessoas que interagem com a máquina no arco da sua vida prevista.

Conservar este manual num lugar conhecido para o ter sempre à disposição quando for necessário consultá-lo.

### **РЕКОМЕНДАЦИИ ЧИТАТЕЛЮ**

Перед вводом в эксплуатацию оборудования необходимо прочитать и усвоить все содержимое настоящего руководства.

Прочитать и строго соблюдать инструкции по технике безопасности.

Осторожность незаменима. Безопасность находится в руках всех тех, кто взаимодействует с оборудованием на протяжении всего срока его эксплуатации.

Хранить данное руководство в хорошо известном и доступном месте, чтобы обращаться к нему по мере необходимости.

---

# FI32N • FI42N • FIP42N • FIM42N

DE



## PIZZATEIGAUSSROLLMASCHINE

### INHALT

#### ALLGEMEINE INFORMATIONEN

Zweck des Handbuchs.....	4
Identifikation des Herstellers und der Maschine.....	4
Informationen zur Sicherheit.....	4
Beschreibung der Maschine.....	5
Technische Eigenschaften.....	6
Außenabmessungen.....	6
Sicherheitsvorrichtungen.....	6

#### INFORMATIONEN ZUM BETRIEB

Beschreibung der Bedienungselemente.....	8
Bedienung der Maschine.....	8
Empfehlungen für den Einsatz.....	8
Reinigung am Tagesende.....	9
Reinigung der Rollenabstreifer.....	9
Längere Außerbetriebsetzung der Maschine.....	9
Fehlersuche.....	9
Störungen, Ursachen, Behelfe.....	9

#### INFORMATIONEN ZUR INSTALLATION

Allgemeine Hinweise.....	7
Verpackung und Auspacken.....	7
Installationsbereich.....	7
Elektrischer Anschluss.....	7

#### ANLAGEN

Entsorgung und Recycling
Ersatzteilkatalog
Elektrischer Schaltplan

# ALLGEMEINE INFORMATIONEN

## Zweck des Handbuchs

Dieses Handbuch wurde vom Hersteller verfasst und ist Bestandteil der Maschinenausstattung. Der Hersteller hat in der Entwicklungs- und Konstruktionsphase ein besonderes Augenmerk auf die Aspekte gerichtet, die Risiken hinsichtlich der Sicherheit und Gesundheit der mit der Maschine interagierenden Personen bedeuten könnten. Neben der Einhaltung der zuständigen gesetzlichen Vorschriften hat der Hersteller alle "Regeln der guten Konstruktionstechnik" befolgt. Zweck dieser Informationen ist es, den Anwender sensibel für die Vorbeugung jeglichen Risikos zu machen. Umsichtiges Arbeiten ist in jedem Fall unverzichtbar. Die Sicherheit liegt auch in den Händen aller Bediener, die mit der Maschine interagieren. Bewahren Sie dieses Handbuch an einem geeigneten Ort auf, sodass dieses im Bedarfsfall stets sofort greifbar ist. Zur besonderen Hervorhebung einiger Textstellen wurden folgende Symbole eingeführt:

**⚠ GEFAHR - ACHTUNG: Weist auf Gefahren hin, die schwere Verletzungen hervorrufen können. Hier ist besondere Vorsicht geboten.**

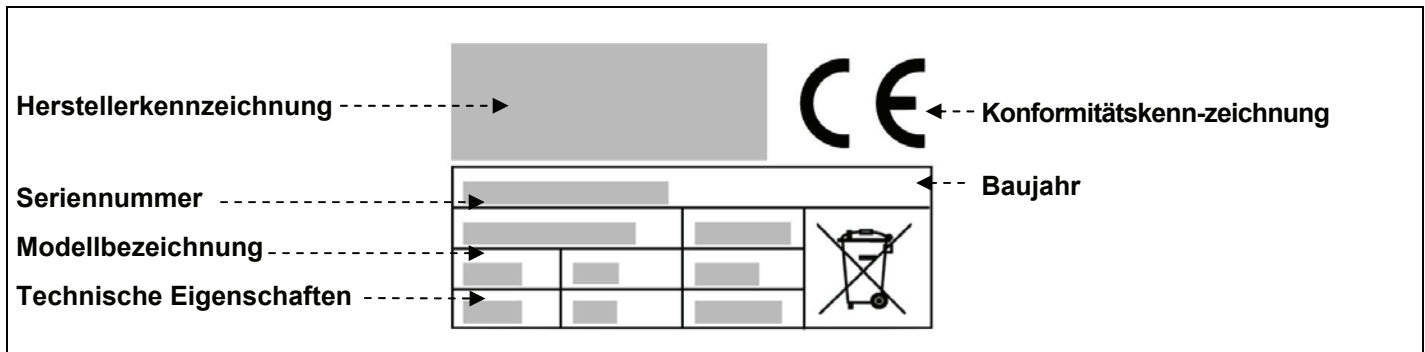
**i INFORMATIONEN: Technische Angaben von besonderer Wichtigkeit.**

Diesem Handbuch werden folgende Unterlagen beigelegt:

- Garantieurkunde mit den vom Hersteller vorgegebenen Garantiebedingungen.
- Dokumente zum Nachweis der Übereinstimmung mit den geltenden Gesetzen betreffend die Sicherheit und Gesundheit von Personen.

Bei allen Anforderungen des Technischen Kundendienstes, Fragen und Ersatzteilbestellungen nehmen Sie Kontakt mit dem autorisierten Händler auf.

## Identifikation des Herstellers und der Maschine



## Informationen zur Sicherheit

- Es ist von grundlegender Wichtigkeit, dieses Handbuch vor Installation und Gebrauch aufmerksam zu lesen. Die ständige Befolgung der im Handbuch enthaltenen Anweisungen gewährleisten die Sicherheit von Mensch und Maschine.
- Manipulieren Sie in keinem Fall die Sicherheitseinrichtungen.
- Die von den zuständigen Stellen in jedem Land herausgegebenen Arbeitssicherheitsvorschriften sind unbedingt einzuhalten.
- Der Hersteller übernimmt keinerlei Haftung für Schäden an Personen oder Gegenständen infolge der Nichtbeachtung von Sicherheitsvorschriften.
- Das für den elektrischen Anschluss befugte Personal muss prüfen, dass die Eigenschaften der Versorgungslinie mit den auf dem Schild der Maschine angegebenen übereinstimmen, und dass sie mit einem Differentialschalter und mit den geltenden Gesetzen und Normen entsprechenden Komponenten ausgerüstet ist.
- Die korrekte Aufstellung der Maschine, Beleuchtung und Sauberkeit des Arbeitsplatzes sind wichtige Voraussetzungen für die Personalsicherheit.
- Vor der Installation muss geprüft werden, dass der gewählte Bereich geeignet, ausreichend beleuchtet und stabil ist, und dass rund um die Maschine herum genügend Freiraum besteht, um die Wartungs- und Reinigungsarbeiten bequem ausführen zu können.
- Setzen Sie die Maschine keinen äußeren Agenzien aus.

## ALLGEMEINE INFORMATIONEN

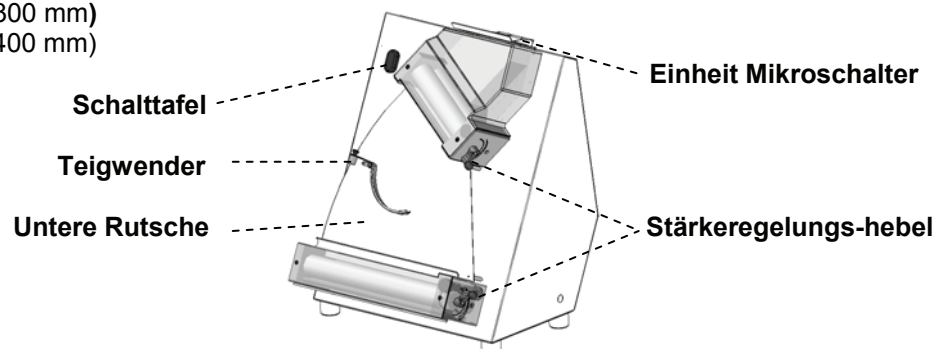
- Anschluss und Inbetriebnahme der Maschine sind nur von technischem Fachpersonal durchzuführen.
- Stellen Sie sicher, dass die Kenndaten der Anlage am Aufstellungsort der Maschine den auf dem Typenschild eingepprägten Werten entsprechen.
- Stellen Sie sicher, dass die Maschine mit einer Erdungsanlage verbunden ist.
- Der Arbeitsbereich um die Maschine herum ist stets sauber und trocken zu halten.
- Tragen Sie die von den Unfallverhütungsvorschriften vorgesehene Schutzkleidung.
- Diese Maschine darf nur für den vorgesehenen Einsatzbereich verwendet werden. Jeder andere Einsatz ist als unsachgemäß und somit als gefährlich zu betrachten.
- Überprüfen Sie die Eignung und das Gewicht der zu verarbeitenden Produkte. Überlasten Sie die Maschine nicht über Ihre Kapazität hinaus.
- Das Einführen von Gegenständen, Werkzeugen sowie das Greifen mit den Händen ins Innere gefährlicher Teile ist verboten.
- Kinder sind von der Maschine fern zu halten.
- Ziehen Sie den Netzstecker, wenn die Maschine nicht benutzt wird.
- Nehmen Sie bei Defekten und/oder Schäden keine eigenständigen Reparaturen vor, sondern wenden Sie sich an einen autorisierten Händler.
- Verlangen Sie stets Originalersatzteile.
- Vor der Reinigung der Maschine ziehen Sie den Netzstecker, um die Stromversorgung zu unterbrechen.
- Auf der Maschine dürfen keine losen Gegenstände herumliegen (Lappen, Werkzeug, Schlüssel, usw....), alle Schutzabdeckungen müssen gut befestigt und die Schutzvorrichtungen eingeschaltet sein.
- Verwenden Sie zur Reinigung der Maschine keine Hochdruck-Wasserstrahlen.
- Die Schaber unterhalb der unteren Walzen müssen korrekt und gut befestigt sein.
- Die Maschine wurde in Übereinstimmung mit den diesbezüglichen, anwendbaren Richtlinien der Europäischen Union hergestellt, als sie auf den Markt gelangte.

### Beschreibung der Maschine

Die Maschine ist ideal zum Ausrollen von rund geformtem Pizzateig.

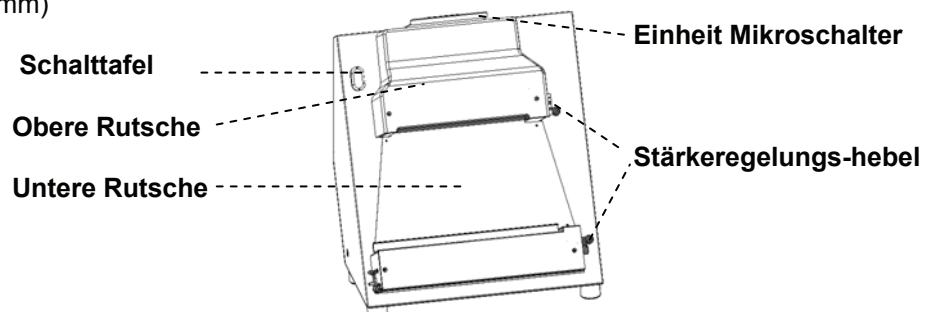
**F132N** (maximaler Pizzadurchmesser 300 mm)

**F142N** (maximaler Pizzadurchmesser 400 mm)



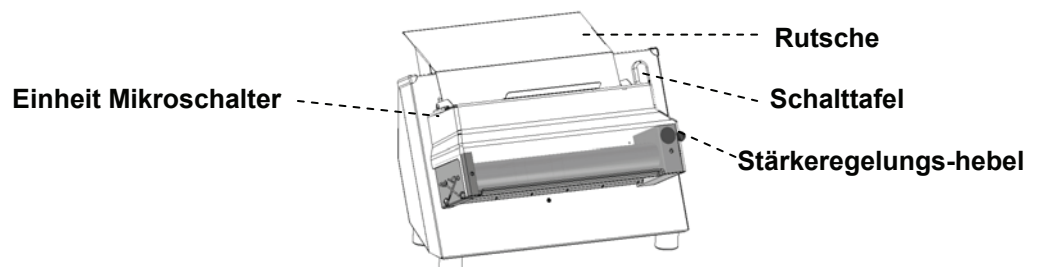
Die Maschine ist ideal zum Ausrollen von Teig für Pizza zum Backen auf dem Blech.

**FIP42N** (larghezza massima pizza 400mm)



Die Maschine ist ideal zum Ausrollen von Teig für Pizza zum Backen auf dem Blech

**FIM42** (larghezza massima pizza 400mm)



## Technische Eigenschaften

Beschreibungen	Maßeinheit	FI32N	FI42N	FIP42N	FIM42
Spannungs-versorgung	V Hz Ph	230V 50Hz 1Ph			
Leistung	kW (HP)	0.37 (0.5)	0.37 (0.5)	0.37 (0.5)	0.15 (0.5)
Breite der unteren Rollen	mm	320	420	420	420
Nettogewicht	kg	36	44	43	25
Gewicht mit Verpackung	kg	46	54	53	25
Geräuschpegel	dB(A)	< 70			
Installation		Auf dem Tresen			

## Außenabmessungen

mm	A	B	C	
FI32N	490	510	640	
FI42N	590	510	760	
FIP42N	590	510	700	
FIM42	560	420	455	

## Sicherheitseinrichtungen

**Mikroschalter:** Er stoppt die Maschine, wenn der Deckel angehoben wird, um Teig einzuführen.

**Schalter:** Wenn man darauf drückt, startet oder stoppt die Maschine.

**Rollenschutz:** Begrenzen das Risiko des Einquetschens der oberen Gliedmaßen. Es ist strengstens verboten, den Schutz vom Gerät zu entfernen. Die Herstellerfirma lehnt jede Haftung für Schäden an Personen oder Gegenständen ab, falls diese Vorschrift nicht eingehalten wird.

**Fernschalter:** Bei plötzlichem Stromausfall ist der bewusste Neustart der Maschine erforderlich.

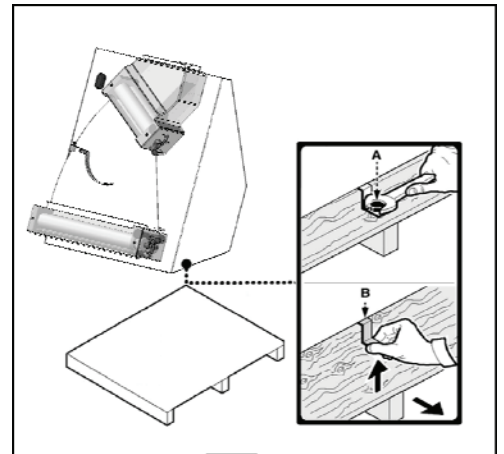
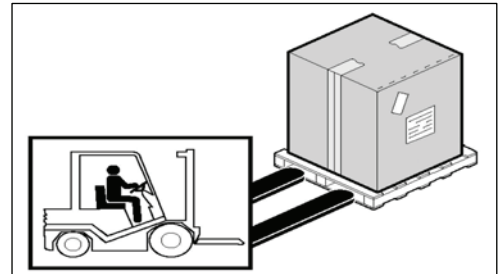


## Allgemeine hinweise

Der Transport der Maschine muss von qualifiziertem Personal ausgeführt werden. Dabei ist darauf zu achten, dass die Maschinenteile nicht durch Stöße oder Belastungen durch nicht zulässige Hebevorgänge beschädigt werden. Schäden, die an der Maschine während des Transports und der Bewegung verursacht werden, sind nicht durch die Garantie abgedeckt. Reparaturen oder Austausch von beschädigten Teilen gehen zu Lasten des Kunden.

## Verpackung und Auspacken

- Die Gabel des Gabelstaplers (mit geeigneter Tragfähigkeit) in mittlerer Position gegenüber der Kistenlänge einschieben.
- Sicherstellen, dass die Rückseite der Verpackung frei von Hindernisse ist.
- Die Kiste vorsichtig anheben und an den Ort transportieren, an dem die Maschine ausgepackt wird. Ein ruckweises Fahren sowie plötzliche Stöße vermeiden.
- Öffnen Sie die Packung und prüfen Sie die Unversehrtheit aller Komponenten. Bewahren Sie das Verpackungsmaterial für zukünftige Umzüge auf.
- Die Schrauben **A** lockern und die Maschine von der Palette heben.
- Die Maschine aufheben, die Bügel **B** entfernen und die Maschine am Installationsort aufstellen.



## Installationsbereich

Der vorgesehene Bereich muss ausreichend beleuchtet sein und über eine Steckdose zur Abgabe elektrischen Stroms verfügen. Die Maschine stabil und definitiv auf einer ebenen, waagrechten Unterlagefläche mit angemessener Traglast positionieren, dabei das maximale Gewicht der Maschine berücksichtigen. Sicherstellen, dass die Maschine mit der richtigen mechanischen Stabilität versehen ist.

Die Stützfläche muss groß genug, gut nivelliert und trocken sein. Die Installation hat in nicht explosionsgefährdeten Umgebungen zu erfolgen. In jedem Fall ist die Installation auch unter Beachtung der geltenden gesetzlichen Vorschriften zur Arbeitssicherheit durchzuführen.

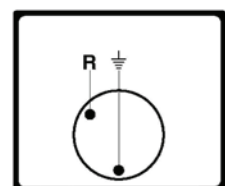
**Tabelle mit Umgebungsbedingungen**

Beschreibungen	Werte
Betriebstemperatur	0÷35 °C (32÷95 °F)
Lagertemperatur	-15 bis +65 °C (von -6.8 bis +149 °F)
Relative Luftfeuchtigkeit	Maximal 80% bei einer Umgebungstemperatur von 20 °C Maximal 50% bei einer Umgebungstemperatur von 20÷60 °C
Staubaufkommen	unter 0.03 g/m <sup>3</sup>

## Elektrischer Anschluss

**⚠ GEFAHR - ACHTUNG: Der elektrische Anschluss an das Stromnetz ist Fachpersonal herzustellen**

Stellen Sie die perfekte Wirksamkeit der Erdungsanlage im Betrieb sicher. Stellen Sie sicher, dass Leitungsspannung (**V**) und -frequenz (**Hz**) den für die Maschine vorgesehenen Werten entsprechen (siehe Typenschild und elektrischen Schaltplan). Die Maschine ist mit einem Elektrokabel zum Anschluss eines Mehrpolsteckers ausgestattet. Der Stecker ist mit einem Wandschalter zu verbinden, der mit Differential ausgestattet ist.



# INFORMATIONEN ZUR BEDIENUNG UND REINIGUNG

## Beschreibung der Bedienungselemente

### 1) Start-Taster "I"

Drücken Sie den Taster zum Starten der Maschine, , der Start ist nur dann freigegeben, wenn der Deckel der oberen Abdeckung nach unten gesenkt ist.

### 2) Stop-Taster "0"

Drücken Sie den Taster zum Abschalten der Maschine.

### 3) Rollenverschiebehebel (nur Mod. FI32N-42N)

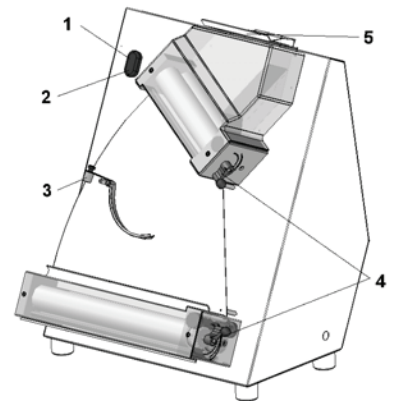
Drehen Sie den Hebel nach unten, um die Stärke zu erhöhen. Drehen Sie den Hebel nach oben, um die Stärke zu verringern. Den Knopf festschrauben, wenn die gewünschte Position erreicht ist.

### 4) Teigwender-Gegengewichts-Knauf

Lösen Sie den Knauf und stellen Sie das Gegengewicht je nach Größe und Gewicht der Teigportion ein. Schrauben Sie den Knauf zu, sobald sich das Gegengewicht in der gewünschten Position befindet.

### 5) Schutzhülle

Den Deckel anheben, um den Teig einzuführen.



## Bedienung der Maschine

- Regulieren Sie mit Hilfe der vorgesehenen Hebel die Stärke auf beiden Rollengruppen. Die oberen Rollen sind mit einer eher weiten Öffnung einzustellen, während die die unteren Rollen eine Öffnung gleich der gewünschten Stärke aufweisen sollten.
- Stellen Sie die Position des Teigwender-Gegengewichts je nach Größe und Gewicht der auszurollenden Teigportion ein, nur Mod. FI32N-42N (zur korrekten Durchführung dieses Vorgangs sind einige Probeläufe erforderlich).
- Stellen Sie sicher, dass sich die Abstreifer in der korrekten Position befinden und dass deren Federn gut gespannt sind.
- Starten Sie die Maschine durch Drücken des Start-Tasters "I".
- Drücken Sie die Teigportion zusammen und mehlen Sie diese gut ein, damit der Durchgang durch die Rollen unterstützt wird.
- Schalten Sie die Maschine am Ende der Bearbeitung durch Drücken des Stopp-Tasters "0" ab.

**i** **INFORMATIONEN:** Bei Anwendungen mit sehr ungleichmäßigen Teigportionen empfiehlt es sich, den Teigwender abzumontieren (nur Mod. FI32N-42N) und die Teigportion beim Durchgang zwischen den beiden Rollenpaaren von Hand zu drehen.

## Empfehlungen für den Einsatz

Benutzen Sie die Maschine stets mit einer sehr weiten Öffnung der oberen Rollen ,um eine Überlastung der Antriebsorgane zu vermeiden. Drücken Sie darüber hinaus die Teigportion zusammen und mehlen Sie diese vor der Einführung in der Maschine gut ein, um den Durchgang durch die Rollen zu unterstützen.

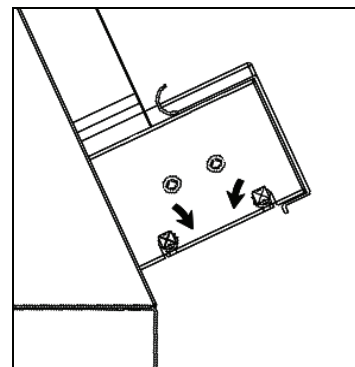
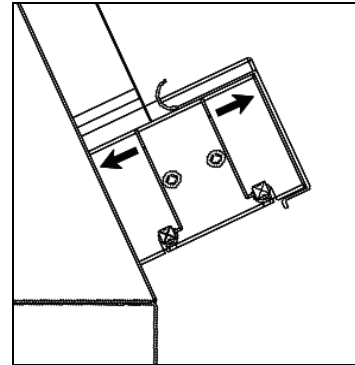


## Reinigung am Tagesende

- Ziehen Sie am Ende des Arbeitstages den Netzstecker.
- Die Maschine mit einem feuchten Lappen und einem neutralen, nicht ätzenden, nicht schädlichen und nicht entflammaren Reinigungsmittel säubern.
- Reinigen Sie die Außenteile der Maschine mit einem feuchten Schwamm
- Verwenden Sie keine Stahlwollen oder Scheuermittel.

## Reinigung der Rollenabstreifer

- Hängen Sie die an den unteren Rollen befindlichen Federn aus, indem Sie diese nach außen drücken.
- Drehen Sie die Bolzen nach innen und reinigen Sie die Abstreifer mit einem feuchten Tuch.
- Zur Neupositionierung der Abstreifer sind die oben beschriebenen Operationen in umgekehrter Reihenfolge durchzuführen.



## Längere Außerbetriebsetzung der Maschine

Wenn die Maschine für längere Zeit außer Betrieb gesetzt werden soll, stellen Sie den Hauptschalter an der Wand ab, führen eine allgemeine Reinigung der Maschine durch und bedecken diese mit einem Tuch zum Schutz gegen Staub.

## Fehlersuche

Bei Defekten oder Betriebsstörungen trennen Sie den Hauptschalter und nehmen Kontakt mit dem Technischen Kundendienst Ihres Händlers auf. Montieren Sie nicht die internen Teile der Maschine ab.

**Der Hersteller übernimmt keinerlei Haftung für eventuelle Manipulationen!**

## Störungen, Ursachen und Behelfe

Störung	Ursache	Behelf
<b>Die Maschine startet nicht</b>	Hauptschalter abgestellt	Stellen Sie den Hauptschalter auf "I"
	Spannung auf der Versorgungsleitung fehlt	Nehmen Sie Kontakt mit dem Technischen Kundendienst Ihres Händlers auf
	Der Elektromotor oder die Steuerkarte sind defekt.	Nehmen Sie Kontakt mit dem Technischen Kundendienst Ihres Händlers auf
	Schmelzsicherung durchgebrannt	Nehmen Sie Kontakt mit dem Technischen Kundendienst Ihres Händlers auf
	Schutzabdeckung obere Walzen angehoben	Schutzabdeckung senken

---

# FI32N • FI42N • FIP42N • FIM42N

EN



## PIZZA ROLLING MACHINE

### CONTENTS

#### GENERAL INFORMATION

Purpose of the manual.....	4
Manufacturer and machine identification.....	4
Safety information.....	4
Machine descriptions.....	5
Technical specifications.....	6
Overall dimensions.....	6
Safety devices.....	6

#### HANDLING AND INSTALLATION

General warnings.....	
Packaging and unpacking.....	7
Installation area.....	7
Electrical connections .....	7
	7

#### OPERATIONAL INFORMATION

Control descriptions.....	8
Machine use.....	8
Recommendations for use.....	8
End of the day cleaning.....	9
Roller blade cleaning.....	9
Extended periods of disuse .....	9
Troubles shooting.....	9
Problems, causes, solutions.....	9

#### ATTACHMENTS

Disposal and recycling
Spare parts catalogue
Wiring diagram

## Purpose of the manual

This manual was written by the Manufacturer and is an integral part of machine equipment. During design and construction the Manufacturer has carefully considered possible hazards and personal risks that may result from interaction with the machine. In addition to observing the specific laws in force, the manufacturer has adopted all “exemplary construction technique principles”. The purpose of this information is to advise the users to adopt extreme caution to avoid risks. However, discretion is invaluable. Safety is also in the hands of all the operators who interact with the machine. Keep this manual in a suitable place, always within reach for consultation. The following symbols are included to better stress some passages:

 **DANGER – WARNING:** indicates hazards that may cause serious damages; attention is required.

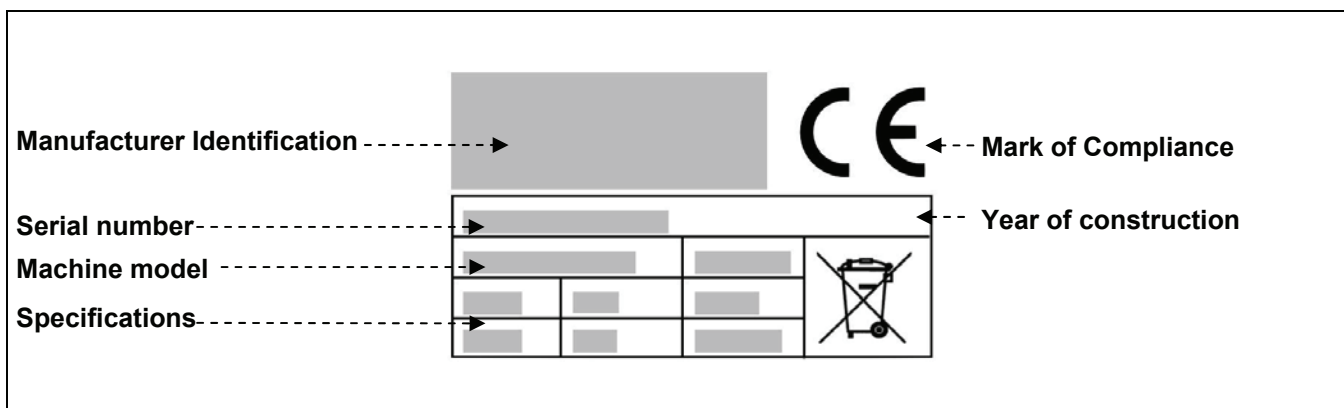
 **INFORMATION:** indicates particularly important technical information.

The following is enclosed with this manual:

- Warranty certificate describing the Manufacturer's warranty conditions.
- Documents that prove conformity with effective health and safety laws.

Contact the Authorised dealer for any service request, information or spare parts order.

## Machine and manufacturer identification



## Safety information

- Careful consultation of this manual before installation and use is essential. Continual observance of the indications found in the manual guarantee personal and machine safety.
- Never tamper with safety devices for any reason.
- Strict observance of the work safety regulations issued by the responsible organisations in each country is strongly recommended.
- The manufacturer is not liable for damages to persons or things due to the neglect of safety regulations.
- The personnel authorized to do the electrical connection must check that the characteristics of the power line conform to what is indicated on the rating plate, that it is equipped with a circuit breaker and components that comply with the current laws and regulations.
- Correct machine placement, illumination and cleanliness are important conditions for personal safety.
- Do not expose the machine to the elements.
- Before installation, check that the chosen area is suitable, sufficiently lit, stable and has enough surrounding space to facilitate cleaning and maintenance
- Machine connections and start-up must only be performed by specialised technicians.
- Make sure that the system specifications of the room where the machine is installed correspond to the information printed on the plate.
- Make sure the machine is connected to a grounding system.
- The work area around the machine must always be kept clean and dry.
- Use the garments foreseen by work safety regulations.

## GENERAL INFORMATION

- 
- This machine must only be used for its specific purpose; any other use is considered improper and therefore hazardous.
- Check the suitability and weight of products to be processed; do not overload the machine.
- Introducing objects, tools, hands or other things within hazardous parts is forbidden.
- Keep the machine away from children.
- Disconnect the power cord from the electrical socket when the machine is not in use.
- In the event of malfunctions and/or problems, do not attempt to repair the machine. Contact the authorised dealer.
- Use original spare parts.
- Before cleaning the machine, disconnect the power supply by unplugging the machine.
- There must not be any loose items on the machine (cloths, tools, keys, etc ...), all guards must be secure and protective devices enabled.
- Do not clean with high-pressure jets of water.
- The scrapers, placed under the lower rollers must be properly secured.
- The machine is manufactured in accordance with the relevant EU Directives and applicable at the time of placement on the market.

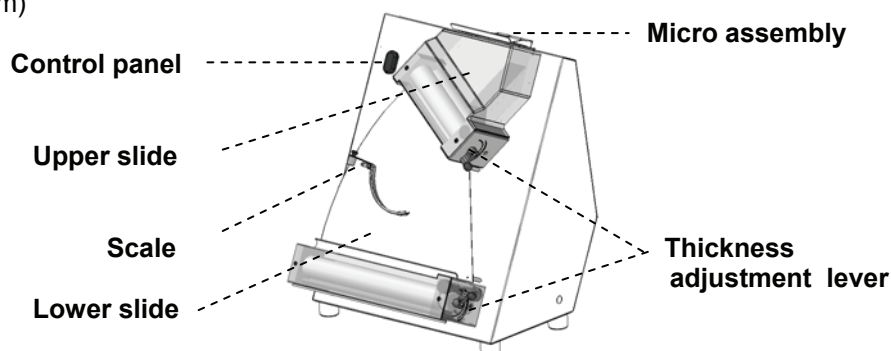
### Machine descriptions

The machine is ideal for rolling pizza dough into a round pie.

The range is made up of 2 different models:

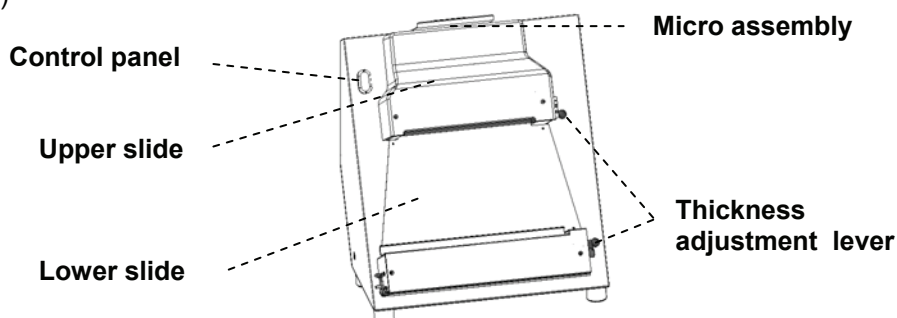
**FI32N** (maximum pizza diameter 300mm)

**FI42N** (maximum pizza diameter 400mm)



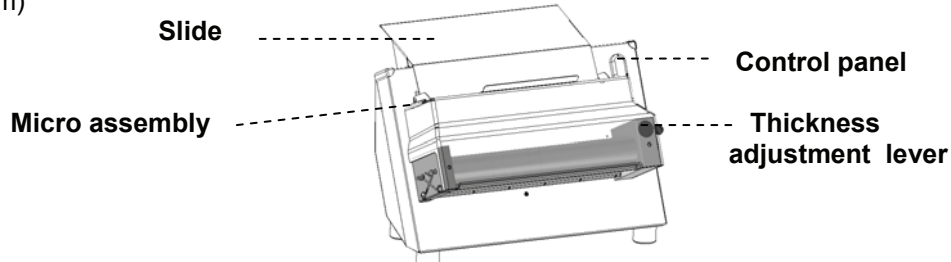
The machine is ideal for rolling pizza dough for pan baking.

**FIP42N** (maximum pizza width 400mm)



The machine is ideal for rolling pizza dough for pan baking.

**FIM42** (maximum pizza width 400mm)

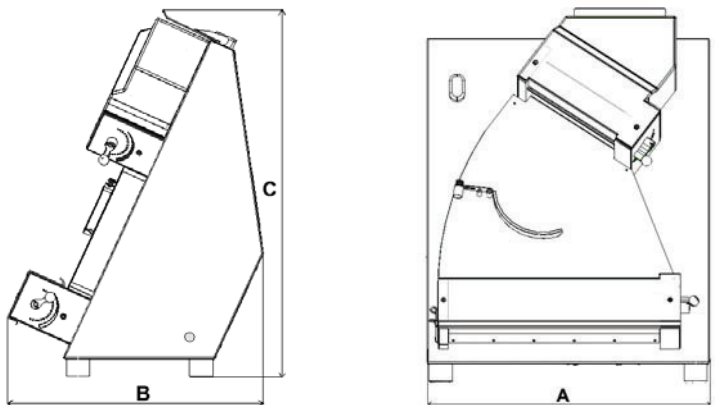


# GENERAL INFORMATION

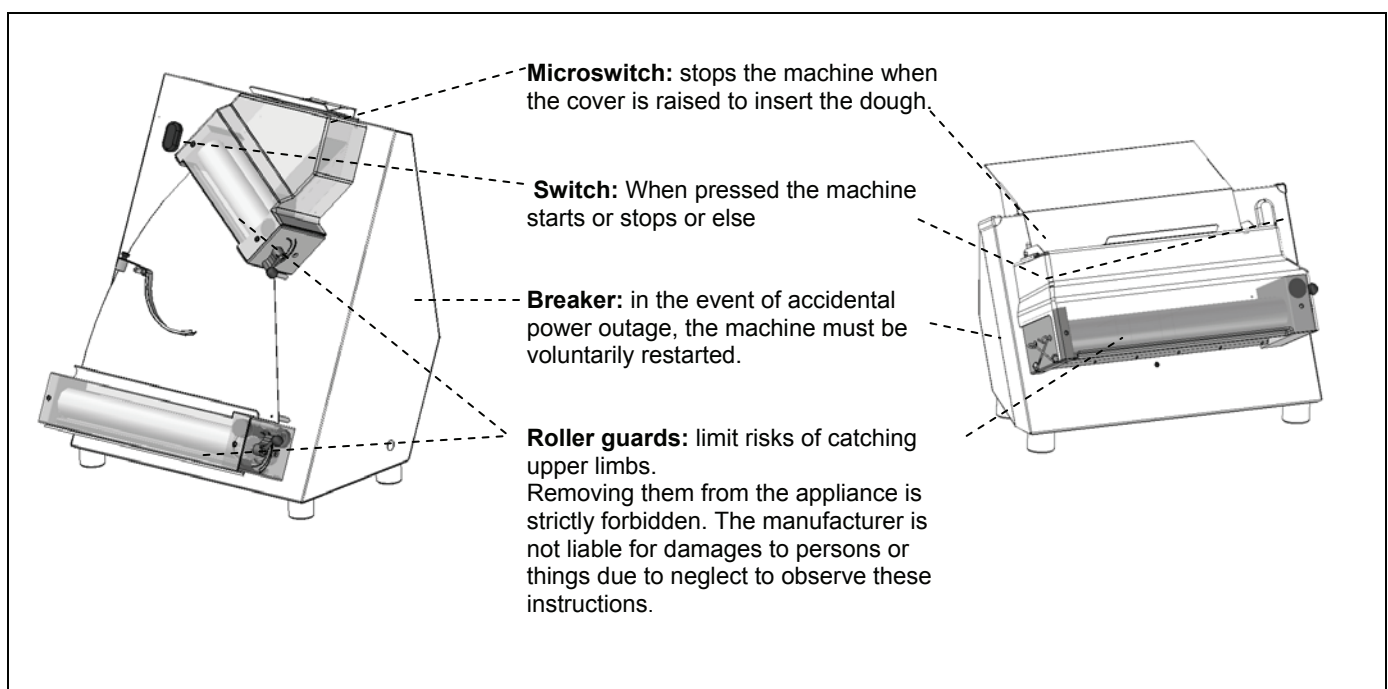
## Technical specifications

Descriptions	Unit of measure	FI32N	FI42N	FIP42N	FIM42
Power supply	V Hz Ph	230V 50Hz 1Ph			
Power	kW (HP)	0.37 (0.5)	0.37 (0.5)	0.37 (0.5)	0.37 (0.5)
Lower roller width	mm	320	420	420	420
Net weight	kg	36	44	43	25
Packaged weight	kg	46	54	53	25
Noise level	dB(A)	< 70			
Installation		Counter			

## Overall dimensions

mm	A	B	C	
FI32N	490	510	640	
FI42N	590	510	760	
FIP42N	590	510	700	
FIM42	560	420	455	

## Safety devices



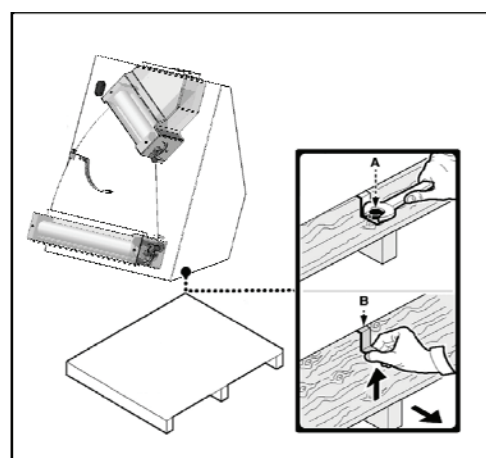
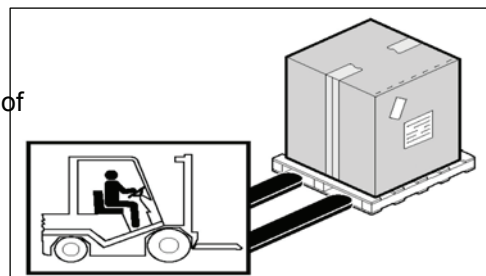
# HANDLING AND INSTALLATION

## GENERAL WARNINGS

The machine must always be transported by professionally qualified personnel, taking care to avoid damage to any part of the machine as a result of impacts or undue stresses caused by inappropriate lifting methods. Damage to the machine caused during transport or handling is not covered by the guarantee. Repair and replacement of damaged parts are the responsibility of the customer.

## PACKAGING AND UNPACKING

- Insert the forks of the lift truck (of suitable capacity) in line with the centre of the box.
- Make sure that the rear part of the package is free of obstacles.
- Lift the box cautiously and transfer it to the location where it will be unpacked, avoiding sudden harsh movements.
- Ouvrir l' emballage et vérifier l' intégrité de tout les composants. Garder l' emballage pour des déménagements futurs.
- Unscrew the screws A and lift the machine from the pallet.
- Lift the machine, remove the brackets B and position it in the installation area.



## Installation area

The arranged area must be suitably illuminated and an electrical socket must be available. Place the machine securely on a flat surface, in a horizontal position, with adequate weight bearing capacity, taking into account the maximum weight of the machine. Ensure the machine is mechanically stable.

The resting surface must be sufficiently ample, even and dry. The machine must be installed in rooms with non-explosive environments. In any case, installation must also be performed in consideration of the work safety laws in force.

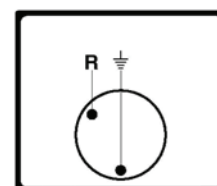
**Room conditions table**

Descriptions	Values
Working temperature	0÷35 °C (32÷95 °F)
Storage temperature	-15 to +65 °C (from -6.8 to +149 °F)
Relative humidity	Maximum 80% with 20 °C room temperature Maximum 50% with room temperature between 20÷60 °C
Dustiness	Less than 0.03 g/m <sup>3</sup>

## Electrical connections

**⚠ DANGER – WARNING: Electrical connections to the supply mains must be performed by specialised personnel.**

Verify the efficiency of the grounding system in the building. Make sure that line voltage (**V**) and frequency (**Hz**) correspond to those of the machine (See the identification plate and wiring diagram). The machine is equipped with an electrical cord that connects to a multi-polar plug. The plug is to be connected to a wall switch equipped with a circuit breaker.





## Control descriptions

### 1) Start button "1"

Press the button to start the machine. **Start-up is enabled only with the cover of the upper protection lowered.**

### 2) Stop button "0"

Press the button to stop the machine.

### 3) Roller adjustment lever

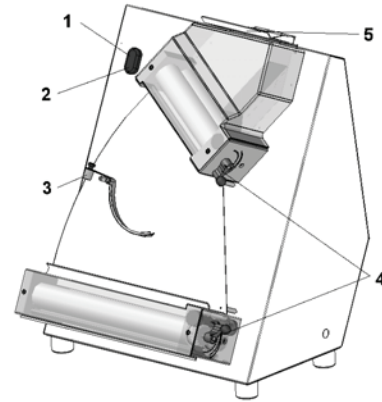
Rotate the lever down to increase thickness. Rotate the lever up to reduce thickness. Tighten the knob once you have found the desired position.

### 4) Scale counter-weight knob (mod. FI32N-42N only)

Unscrew the knob and adjust the counter-weight according to the size and weight of the piece of dough. Screw-in the knob when the counter-weight is in the required position.

### 5) Protection cover

Lift the lid to insert the dough.



## Machine use

- Use the specific levers to adjust thickness on both roller units. The upper rollers must be adjusted to a fairly wide opening while the lower rollers must have an opening as wide as the required thickness (run a few tests to correctly perform this operation).
- Adjust the position of the scale counter-weight according to the size and weight of the dough to be rolled, mod. FI32N-42N only (run a few tests to correctly perform this operation).
- Make sure the roller blades are in the correct position and that their springs are well-tensioned.
- Start the machine by pressing the start button "1".
- Flatten the piece of dough and liberally cover it with flour to assist the passage through the rollers.
- Lift the cover of the top guard, let the dough slip in the middle of the two rollers and close the lid (without dropping it, but accompanying it on the bar).
- Wait for the dough to come out all the way from the grip of the upper rollers so it slides out, this time on the lower rollers which flatten it to the thickness set beforehand by the thickness lever.
- When finished, stop the machine by pressing the stop button "0".

### **I** INFORMATION:

**For use with very irregular-shaped pieces of dough, remove the scale (mod. FI32N-42N only) and manually rotate the piece as it passes between the two pairs of rollers.**

## Recommendations for use

Always use the machine with a wide opening between the upper rollers to prevent excessively straining the transmission components. Furthermore, flatten and liberally cover the piece of dough with flour before placing it in the machine to assist passage through the rollers.

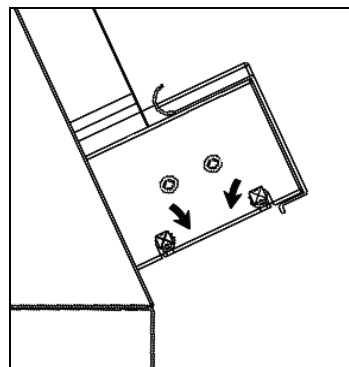
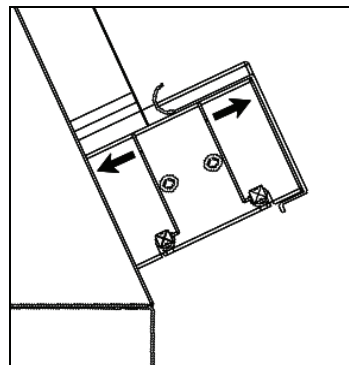
## CLEANING MACHINE

### End of the day cleaning

- Remove the plug from the electrical socket at the end of the day.
- Clean thoroughly using a damp cloth with a neutral cleaning product, which is non-corrosive, non-hazardous and non-flammable.
- Clean external machine parts with a damp sponge.
- Do not use metallic pads and abrasive detergents.

### Roller blade cleaning

- Unhook the springs on the lower rollers by pushing them outwards.
- Rotate the pins inwards and clean the roller blades with a damp cloth.
- To return the roller blades to their initially position, follow the above directions in reverse order.



### Extended periods of disuse

For extended periods of disuse, turn off the main wall switch, clean the machine and cover it with a cloth to protect it from dust.

### Troubles shooting

In the event of breakdown or malfunctioning, turn off the wall fuse and contact your Dealer's service centre. Avoid dismantling internal machine parts.

**The manufacturer is not liable for any machine tampering!**

### Problems, causes, solutions

Problem	Cause	Solution
<b>The machine does not start</b>	Main switch off	Turn on main switch to "I"
	No voltage on the power supply	Contact your dealer's service centre
	Either the electric motor or the circuit board is defective.	Contact your dealer's service centre
	Safety fuse burnt out	Contact your dealer's service centre
	Upper rollers protective cover raised	Lower the cover





La presenza del bidoncino barrato sulla targhetta dati dell'apparecchiatura indica che essa al termine della propria vita utile dovrà seguire per il suo smaltimento e riciclaggio quanto previsto dalla Direttiva Europea. La Direttiva prevede la raccolta separata delle apparecchiature elettriche ed elettroniche attraverso un sistema di raccolta denominato RAEE. All'atto dell'acquisto di un nuovo apparecchio l'utilizzatore è obbligato a non smaltire l'apparecchio come rifiuto urbano, ma bensì dovrà riconsegnarlo, in ragione di uno contro uno, al rivenditore o distributore. Il rivenditore provvederà al suo smaltimento seguendo le procedure previste dal sistema di raccolta dei RAEE. Nel caso del solo smaltimento dell'apparecchiatura, sul territorio italiano, contattare il produttore, il quale fornirà le informazioni adeguate circa lo smaltimento della macchina presso il centro di raccolta più vicino all'utente. Gli utilizzatori che risiedono al di fuori del territorio italiano dovranno contattare i Ministeri dell'Ambiente del loro Paese, i quali forniranno le informazioni necessarie ad un corretto smaltimento. Il mancato rispetto delle procedure di smaltimento può produrre effetti nocivi a danno dell'ambiente e delle persone. Pertanto lo smaltimento abusivo, totale o parziale, delle apparecchiature, porterà a sanzioni amministrative da parte delle Autorità Competenti nei riguardi delle utenze negligenti o inadempienti.

The markings illustrated here (barred garbage bin), on the utensil data plate, indicates that at the end of its working life, the utensil must be disposed of and recycled according to European Directive. The Directive provides for the separate collection of electric and electronic equipment by a collection system called RAEE. Upon purchasing a new utensil, the user must not dispose of the utensil as urban waste but must return it, in a one-to-one exchange, to the dealer or distributor. The dealer may dispose of the utensil following the procedures set by the RAEE collection system. In the event the user disposes of the utensil without purchasing a new one, in Italy contact the manufacturer who will provide suitable information on machine disposal at the collection centre closest to the user. Users who do not reside in Italy must contact the Ministry of the Environment in their countries who will provide information necessary for correct disposal. Failure to observe the disposal procedure may cause harmful effects on the environment and people. Therefore, total or partial illicit utensil disposal by users is punishable by local authorities.

La présence de ce symbole, comme ci-dessus (poubelle barrée), sur l'étiquette, indique que l'appareil, au terme de sa durée de vie devra suivre pour son élimination et son recyclage, les indications prévues à ce sujet par les Directives Européennes. La Directive prévoit le ramassage séparé des appareils électriques et électroniques par le biais d'un système de ramassage appelé RAEE. Au moment de l'achat de l'appareil l'utilisateur est obligé à ne pas éliminer l'appareil comme déchets habituels, mais il devra le ramener, en raison d'un échange, au revendeur ou au distributeur. Le revendeur se fera charge de son élimination en suivant les procédures prévues par le système de ramassage. Dans le cas de l'élimination de l'appareil, sur le territoire français, contacter le Ministère de l'Environnement ou le revendeur, ce dernier fournira les informations nécessaires pour l'élimination de l'appareil auprès du centre de ramassage le plus près. Les utilisateurs résidents en dehors du territoire italien devront contacter le Ministère de l'Environnement de leurs Pays, lesquels fourniront les informations nécessaires pour une correcte élimination. Le non respect des normes d'élimination peut avoir des effets nocifs sur l'environnement et sur les personnes. Par conséquent l'élimination abusive, totale ou partielle, des appareils de la part des utilisateurs, donnera lieu à des sanctions de la part des Autorités compétentes.

Wenn das hier dargestellte Symbol (durchgestrichene Abfalltonne) auf dem Typenschild eines Gerätes wiedergegeben ist, bedeutet dies, dass es am Ende seiner Lebensdauer entsprechend der europäischen Richtlinie zu entsorgen und wiederzuverwerten ist. Die Richtlinie sieht eine getrennte Sammlung von Elektro- und Elektronik-Altgeräten entsprechend dem sogenannten WEEE-System vor. Beim Kauf eines neuen Geräts verpflichtet sich der Nutzer, dieses nicht als unsortierten Siedlungsabfall zu entsorgen, sondern dem Händler oder Verteiler im Verhältnis eins zu eins zurückzuerstatten. Der Händler sorgt für die Entsorgung des Geräts unter Einhaltung der vom WEEE-System vorgesehenen Vorgehensweise. Wenn das Gerät in Italien zu entsorgen ist, den Hersteller direkt kontaktieren. Nutzer außerhalb Italiens erhalten beim Umweltministerium des jeweiligen Landes Aufschluss über die zweckmäßige Entsorgung des Geräts. Die Nichteinhaltung der Entsorgungsvorschriften kann schädliche Auswirkungen zu Lasten von Mensch und Umwelt mit sich bringen. Deshalb wird die auch nur teilweise unbefugte Entsorgung der Geräte seitens von Nutzern durch die zuständigen Behörden mit Bußen bestraft.

La presencia de los símbolos aquí reproducidos (contenedor de basura tachado), en la placa de datos del aparato, indica al final de su vida útil, éste deberá ser desguazado y reciclado según cuanto previsto por la Directiva Europea. La Directiva prevé la recolección separada de los aparatos eléctricos y electrónicos por medio de un sistema de recolección denominado RAEE. En el momento de la compra de un nuevo aparato el usuario está obligado a no eliminar el aparato como basura urbana, sino que debe entregarlo, como intercambio del nuevo, al revendedor o distribuidor. El revendedor se encargará de su desguace siguiendo los procedimientos previstos por el sistema de recolección de los RAEE. En caso de tratarse de desguace, exclusivamente en el territorio italiano, contactar al productor, el cual le dará la información adecuada sobre la eliminación de la máquina en el centro de recolección más cercano al usuario. Los usuarios que residen fuera del territorio italiano deberán contactar los Ministerios del Medio ambiente de su país, los cuales suministrarán la información necesaria para una eliminación correcta. El no respeto de los procedimientos de eliminación puede provocar efectos nocivos que dañan el medio ambiente y las personas. Por lo tanto la eliminación clandestina, total o parcial, de los aparatos por parte de los usuarios, implicará sanciones por parte de las Autoridades Competentes.

A presença dos símbolos indicados (contentor do lixo barrado) na chapa de dados do aparelho, significa que no fim da própria vida útil a desactivação e reciclagem deverão ser feitas conforme as prescrições contidas na Directiva Europeia. A Directiva prevê a recolha separada das aparelhagens eléctricas e electrónicas através de um sistema de recolha denominado RAEE. No momento da compra de um novo aparelho, o utilizador é obrigado a não eliminar o aparelho como lixo urbano, mas deverá entregá-lo, na razão de um contra um, ao revendedor ou distribuidor. O revendedor ocupar-se-á da sua eliminação seguindo os processos previstos pelo sistema de recolha dos RAEE. No caso de eliminação do aparelho no território italiano, contacte o produtor, que fornecerá todas as informações necessárias para a eliminação da máquina junto do centro de recolha mais próximo do utilizador. Os utilizadores que residem fora do território italiano deverão contactar os Ministérios do Ambiente do próprio País, que fornecerão as informações necessárias para uma correcta eliminação. A inobservância dos procedimentos de eliminação pode prejudicar o ambiente e as pessoas. Portanto, a eliminação abusiva, total ou parcial, das aparelhagens por parte dos utilizadores, são objecto de coima por parte das Autoridades Competentes.

Наличие данного символа (перечеркнутый мусорный контейнер) на паспортной табличке прибора означает, что по завершению своего срока службы прибор подлежит утилизации и переработке в соответствии с европейской директивой. Директива предусматривает отдельный сбор отработанной электрической и электронной аппаратуры по системе RAEE. В момент приобретения нового прибора пользователь обязуется не утилизировать прибор в качестве бытовых отходов, а сдать его (в соотношении один к одному) продавцу или дистрибьютору. Продавец должен обеспечить утилизацию прибора в соответствии с методами, предусмотренными системой RAEE. В случае утилизации оборудования на территории Италии обратиться к производителю, который предоставит информацию по утилизации прибора в ближайшем к пользователю центре сбора отходов. Пользователи, находящиеся за пределами Италии, должны обратиться в Министерство по охране окружающей среды своей страны для получения информации о порядке утилизации. Несоблюдение методов утилизации может причинить вред окружающей среде и здоровью людей. Ввиду этого, в случае полного или частичного несоблюдения правил в области утилизации оборудования пользователь несет ответственность в соответствии с законом.