

BEDIENUNGSANLEITUNG

Elektro Bain Marie

Model 165
Model 165 T
Model 205 T



Inhaltsverzeichnis

	Seite
1. Allgemeines	3
1.1 Informationen zur Bedienungsanleitung	3
1.2 Symbolerklärung	4
1.3 Urheberrecht	4
1.4 Konformitätserklärung	5
2. Sicherheitshinweise	6
2.1 Allgemeine Sicherheitshinweise	6
2.2 Einsatzbereich – Bestimmungsgemäße Verwendung	7
2.3 Gefahrenbereiche, Risiken, Gefahren und vermeidbare Risiken	8
3. Gewährleistung	9
4. Transport, Verpackung, Entsorgung und Lagerung	9
4.1 Lieferung	9
4.2 Verpackungsmaterial	11
4.3 Entsorgung	11
4.4 Lagerung	12
5. Installation und Inbetriebnahme	12
5.1 Transportieren und Handling	12
5.2 Stapelbarkeitsgrenze	13
5.3 Aufstellungsschritte / Vorbereitung	13
5.4 Anschluss und Inbetriebnahme	14
6. Bedienung / Anleitung für den Nutzer	15
6.1 Bedienungstasten	16
7. Reinigung	16
7.1 Sicherheitshinweise	16
7.2 Hinweise zum Verhalten im Brandfall	17
8. Wartung	17
8.1 Regelmäßig vorzunehmende Prüfungen	18
8.2 Außer Betrieb setzen - Vorkehrungen bei längerem Stillstand	18
8.3 Außerordentliche Wartung (nur für Fachpersonal)	18
9. Ersatzteile	18
10. Störung und möglich Ursachen	19
11. Technische Daten	20
11.1 Geräteinformationen	20
12. Reinigungsübersicht	21
13. Wartungsübersicht	22
14. Notizen	22
15. Schaltpläne / Explosionszeichnungen	23

1. Allgemeines

1.1 Informationen zur Bedienungsanleitung

Diese Bedienungsanleitung dient als wichtiger Informationsgeber und als Nachschlagewerk.

Lesen Sie dieses Handbuch vor der Verwendung des Gerätes aufmerksam durch, um eine sichere und sachgemäße Bedienung zu gewährleisten und die Vorteile Ihres neuen Gerätes kennenzulernen. Für Schäden und Mängel, die aus unsachgemäßem Gebrauch entstehen, übernimmt der Hersteller keine Haftung.

Die Bedienungsanleitung sollte unmittelbar am Gerät und zugänglich für jedermann, der am oder mit dem Gerät arbeitet, aufbewahrt werden.

Der Hersteller arbeitet ständig an der Weiterentwicklung aller Produkttypen und Modelle. Aus diesem Grund müssen wir uns Änderungen am Produkt in Form, Ausstattung und Technik vorbehalten und bitten dafür um Verständnis.

Beachten Sie die im Handbuch enthaltenen Sicherheitshinweise und Handlungsanweisungen. Darüber hinaus sind die für den Einsatzbereich des Gerätes geltenden örtlichen Unfallverhütungsvorschriften und allgemeinen Sicherheitsbestimmungen einzuhalten.

Auf den folgenden Seiten finden Sie Hinweise zur Installation, zum Betrieb, zur Wartung und zur Reinigung des Gerätes. Bitte lesen und befolgen Sie zur Aufrechterhaltung Ihres Garantieanspruchs die Informationen in dieser Gebrauchsanweisung.

Informationen zu Ihrer Sicherheit:

Die Bauweise dieses Gerätes erfolgte gemäß den gültigen Sicherheitsstandards für elektrische Geräte.







→ **CE, Maschinenrichtlinie**

Sämtliche Angaben und Hinweise in dieser Bedienungsanleitung wurden unter Berücksichtigung geltender gesetzlicher Vorschriften, Rechtsnormen und Richtlinien zusammengestellt.

Die Übersetzungen der Bedienungsanleitung erfolgten nach bestem Wissen. Eine Haftung für Übersetzungsfehler wird ausgeschlossen. Maßgebend ist die deutsche Version dieser Bedienungsanleitung.

1.2 Symbolerklärung

In dieser Bedienungsanleitung sind wichtige sicherheits- und gerätetechnische Hinweise durch verschiedene Symbole gekennzeichnet. Um Personen- bzw. Sachschäden und Unfälle zu vermeiden sind diese Hinweise unbedingt zu befolgen.

	Dieses Symbol kennzeichnet Gefahren. Ein Nichtbeachten kann zu schweren Unfällen, Personen- oder Sachschäden oder gar zum Tode führen. Arbeitssicherheitstechnische Hinweise sind unbedingt genauestens zu befolgen.
	Achtung ! Dieses Symbol soll wichtige Hinweise kennzeichnen, bei deren Nichtbeachtung es zu Fehlfunktionen, Beschädigung am Gerät und/oder zu einem Ausfall dessen kommen kann.
	Achtung! Dieses Symbol weist darauf hin dass das Produkt brennbare Materialien beinhaltet
	Achtung! Dieses Symbol kennzeichnet Zonen in denen hohen Temperaturen auftreten können.
	Warnung! Gefahr durch elektrischen Strom! Dieses Symbol soll auf gefährliche Situationen im Umgang mit elektrischem Strom aufmerksam machen. Bei Nichtbeachten besteht Verletzungs- oder Lebensgefahr.
	Hinweis! Dieses Symbol soll nützliche Informationen und Tips zur Nutzung und Bedienung des Gerätes geben um einen störungsfreien Betrieb zu gewährleisten.

1.3 Urheberrecht

Die Bedienungsanleitung und die in Ihr enthaltenen Texte, Zeichnungen, Bilder, Darstellungen und Daten sind urheberrechtlich geschützt. Alle Rechte, auch die der Übersetzungen, des Nachdruckes und der Vervielfältigung oder Teile daraus sind vorbehalten. Kein Teil dieser Anleitung jeglicher Art darf ohne die schriftliche Einwilligung des Herstellers reproduziert oder unter Verwendung elektronischer Systeme verarbeitet, vervielfältigt oder verbreitet werden.

EC DECLARATION OF CONFORMITY

Konformitätserklärung

Das Gerät entspricht den aktuellen Richtlinien und Normen der EU. Dies bescheinigen wir in einer Konformitätserklärung. Bei Bedarf senden wir Ihnen gerne die entsprechende Konformitätserklärung zu.

Bevollmächtigter (Sitz in der EU):

KBS Gastrotechnik GmbH

Schoßbergstr. 26

D-65201 Wiesbaden

Sehr geehrter Käufer,

wir gratulieren Ihnen zum Kauf dieses Gerätes. Bitte denken Sie daran, dass das Gerät Ihnen nur dann gute Dienste leisten kann, wenn es richtig installiert und bedient wird.

**2. Sicherheitshinweise****2.1 Allgemeine Sicherheitshinweise**

- Vor dem Anschluss an das Versorgungsnetz ist sicherzustellen, dass die Netzspannung und die –frequenz mit den Angaben des Typenschildes übereinstimmen.
- Das Gerät ist stets über einen besonderen magnetothermischen Differenzialschalter von hoher Empfindlichkeit (30mA) anzuschließen.
- Für elektrische bzw. mechanische Änderungen übernimmt der Hersteller keinerlei Haftung; sie lassen auch die Garantie verfallen.
- Auch allgemeine Änderungen, die nicht ausdrücklich genehmigt werden und den Angaben dieses Handbuchs nicht entsprechen, lassen die Garantie verfallen.
- Versuchen Sie nie eigenständig das Gehäuse des Gerätes zu öffnen.
- Während und nach der Installation ist darauf zu achten, dass das Gerät nicht auf dem Stromkabel steht! Das Gerät nie am Kabel tragen.
- Vor jeder Reinigungs- oder Wartungsarbeit den Netzstecker ziehen, oder die Stromversorgung unterbrechen!
- Bei Wartungseingriffen im Inneren des Gerätes, geeignete Schutzausrüstung tragen. Diese Arbeiten dürfen nur von autorisiertem Fachpersonal durchgeführt werden.
- Nicht mit feuchten Händen oder barfuß den elektrischen Bauteilen nähern.
- Stellen Sie das Gerät nicht neben einer Wärmequelle, in Zugluft oder im Wirkungsbereich eines Warmluftschleiers auf!
- Kein Benzin, Gas oder andere entflammbare Substanzen in der Nähe des Gerätes aufbewahren oder lagern! Durch die ausströmenden Dämpfe besteht Brand- oder Explosionsgefahr!
- Halten Sie einen Wandabstand von mindestens 14 cm an der Rückseite zur Abführung der warmen Luft nach oben ein!
- Belüftungsöffnungen dürfen nicht blockiert werden!
- Das Gerät auf einer tragfähigen Fläche nivellieren und in einem seinen Abmessungen und seinem Verwendungszweck entsprechenden Raum aufstellen!
- Das Gerät an einem trockenen Raum aufstellen!

- Das Gerät ist nach dem Gebrauch auszuschalten, indem der Stecker aus der Steckdose herausgezogen wird.
- Beim Auf- bzw. Umstellen des Gerätes darauf achten, dass der Boden nicht beschädigt wird!
- Das Netzkabel darf nur durch eine Fachkraft ersetzt werden!
- Keine Verlängerungskabel oder Mehrfachstecker verwenden!
- Die Abschaltung der Stromversorgung muss durch Ziehen des Netzsteckers oder durch einen der Steckdose vorgeschalteten Zweipolschalter möglich sein.
- Sockel, Korpus usw. nicht als Trittbrett oder zum Aufstützen missbrauchen.
- Der Gebrauch des Gerätes ist nur geeignetem, ausgebildetem und unterwiesenem Personal vorbehalten.
- Installation, ordentliche oder außergewöhnliche Wartungen dürfen nur durch qualifiziertes und autorisiertes Fachpersonal erfolgen.
- Diese Bedienungsanleitung ist Bestandteil des Gerätes und sollte deshalb griffbereit beim Gerät verbleiben!

2.2 Einsatzbereich - Bestimmungsgemäße Verwendung

Die Betriebssicherheit des Gerätes ist nur bei bestimmungsgemäßer Verwendung entsprechend der Angaben in dieser Gebrauchsanleitung gewährleistet.

Die Bain Marie ist nur zum Warmhalten von Speisen in GN-Behältern bestimmt.



Das Gerät ist für den Gebrauch in geschlossenen Räumen konzipiert.

Das Gerät ist nicht dafür bestimmt, von Personen (einschließlich Kindern) mit eingeschränkten physischen, sensorischen, mentalen Fähigkeiten oder mangelnder Erfahrung und Kenntnissen benutzt zu werden, außer sie werden von einer für ihre Sicherheit zuständigen Person beaufsichtigt oder im sicheren Gebrauchs des Gerätes unterwiesen und können die daraus resultierenden Gefahren verstehen. Kinder dürfen nicht mit dem Gerät spielen. Reinigung und Benutzer-Wartung dürfen nicht von Kindern ohne Beaufsichtigung durchgeführt werden.

Die Betriebssicherheit des Gerätes ist nur bei bestimmungsgemäßer Verwendung entsprechend der Angaben in der Bedienungsanleitung gewährleistet. Alle anderen Anwendungsarten sind unzulässig.

Folgende Anwendungen sind ausdrücklich untersagt:

- Ein Einsatz in explosionsgefährdeten Bereichen
- Lagern Sie keine explosiven Stoffe oder Sprühdosen mit brennbaren Treibmitteln, wie z. B. Propan, Butan, Pentan usw., in der Nähe des Gerätes. Eventuell austretende Gase könnten durch elektrische Bauteile entzündet werden. Sie erkennen solche Sprühdosen an der aufgedruckten Inhaltsangabe oder einem Flammensymbol.
- Keine elektrischen Geräte innerhalb des Gerätes benutzen.
- Das Gerät nicht im Freien oder im Feucht- und Spritzwasserbereich betreiben.
- Das Gerät darf nicht zum Aufwärmen oder zum Kochen von Speisen oder Flüssigkeiten verwendet werden.
- Das Nutzen der Bain Marie ist nur für Warm- und Heißwasserzubereitung.
- Betreiben Sie das Gerät niemals in der Nähe von brennbaren, leicht entzündlichen Materialien wie Benzin, Alkohol, Spiritus etc.
- Betreiben Sie das Gerät nicht in der Nähe von leicht entflammaren Gegenständen wie z.B. Gardinen, Hängeschränke etc.

Der Hersteller haftet nicht für Schäden oder Unfälle, die auf einen Fehlgebrauch oder die Nichtbeachtung von Gesetzgebungen, Normen, und Verordnungen in dem Land, in dem das Gerät eingesetzt wird, zurückzuführen sind. Ansprüche jeglicher Art gegen den Hersteller und/oder seine Bevollmächtigten wegen Schäden aus nicht bestimmungsgemäßer Verwendung des Gerätes sind ausgeschlossen. Jede andersartige Verwendung des Gerätes und/oder jede über die bestimmungsmäßige Verwendung hinausgehende Verwendung ist untersagt und gilt als nicht bestimmungsgemäß.

2.3 Gefahrenbereiche, Risiken, Gefahren und vermeidbare Risiken

Die Geräte wurden mit den entsprechenden Vorkehrungen entworfen und gebaut, um die Sicherheit und Gesundheit des Benutzers zu gewährleisten und weisen keine gefährlichen Kanten, schneidende Oberflächen oder hervorstehende Elemente auf.

Gefahren durch hohe / niedrige Temperaturen



In der Nähe der Bereiche mit einer Gefahr von hohen/niedrigen Temperaturen sind Aufkleber mit der Angabe "Temperaturgefahr" angebracht.

Während des Betriebes wird die Oberfläche des Gerätes sehr heiß! Um Verbrennungen der Hände und Finger zu vermeiden, berühren Sie niemals die heiße Oberfläche. Fassen Sie das Gerät

während des laufenden Betriebes nur an den vorgesehenen Griffen und Bedienungselementen an. Auch nach dem Abschalten ist die Oberfläche des Gerätes als auch das im Becken befindliche Wasser noch längere Zeit heiß. Lassen Sie das Gerät ausreichend Abkühlen bevor Sie es reinigen oder bewegen.

Stromschlaggefahren



Die Gefahren elektrischer Natur wurden gelöst, indem die elektrischen Anlagen entsprechend der Norm CEI EN 60204-1 entworfen wurden- Besondere Aufkleber mit der Anzeige "Hochspannung" kennzeichnen die Bereiche mit elektrischen Gefahren.

Keine Flüssigkeiten oder heißen Speisen einführen.

▼————▼ Befüllen Sie das Gerät maximal nur bis zu den Stapelmarken.

3. Gewährleistung

Die Garantielaufzeiten sind in unseren AGB's, in den Auftragsbestätigungen oder in den Kaufverträgen gesondert ausgewiesen, bzw. vereinbart.

Garantieausschluss:

- Verwendung von Verlängerungskabel und/oder Mehrfachsteckerleisten
- Unsachgemäße(r) Verwendung / Gebrauch
- Unsachgemäße oder fehlende Reinigung, Wartung und / oder Reparaturen
- Unsachgemäße Erdung
- Anschluss des Gerätes an einer Stromversorgung, die abweichend von den Angaben des Typenschildes ist

4. Transport, Verpackung, Entsorgung und Lagerung

4.1 Lieferung

Das Gerät wird in einer Schutzverpackung zum Versand gebracht. Bei Erhalt der Ware muss diese Verpackung unbedingt auf Beschädigungen überprüft werden. Bei sichtbaren Beschädigungen muss der Schaden umgehend auf dem Speditionsübergabeschein und / oder in dem elektronischen Scanner vermerkt werden. Rückwirkende Meldungen können nicht mehr akzeptiert werden bzw. der Kunde trägt die Beweislast.



Achtung!

Es ist darauf zu achten, dass geeignete Hilfsmittel, ggf. Gabelstapler o. ä. Verwendung finden, um das Gerät ohne Beschädigungen und ohne Gefährdung von Leib und Leben von einer Palette zu heben. Bitte beachten Sie, dass das Gerät nach dem Anheben im Gleichgewicht bleibt, um ein Kippen zu vermeiden. Auch ist ein Drehen oder Kippen auf einer Gabel unbedingt zu vermeiden. Es sind hier alle Maßnahmen durchzuführen, die eine Gefährdung ausschließen. Eine Haftung bei Nichteinhaltung von Unfallverhütungsmaßnahmen wird ausgeschlossen.



Wichtige Hinweise

Die Installation bzw. der elektrische Anschluss muss von einer qualifizierten Fachkraft entsprechend der gültigen Vorschriften vorbereitet sein! Vor der Inbetriebnahme ist das Innere des Gerätes zu reinigen!

Weiterführende Überprüfungen

- Überzeugen sie sich, dass sich die Auflagefläche für das Gerätegewicht eignet und eben ist.
- Das Gerät nivellieren. Gegebenenfalls den beweglichen Teil der einstellbaren Füße einstellen, um eine perfekte Ausrichtung zu erzielen. Eventuell eine entsprechende Wasserwaage verwenden. Die empfohlene Höchstabweichung von der horizontalen Ebene beträgt +/- 0,5 Grad. Alle Füße müssen auf dem Boden aufliegen. Auf diese Weise wird der korrekte Betrieb und die Standfestigkeit gesichert.
- Ausreichende Luftzirkulation
- Die Schutzfolie von den Außenflächen abziehen.
- Verwenden Sie keine scharfen Gegenstände zur Entfernung von Verpackungsmaterial, da so Schäden an Kunststoff, Muster, Material oder Lack entstehen können.
- Das Gerät so weit wie möglich weg von Wärmequellen aufstellen.
- Die ungehinderte Zirkulation der Luft nicht beeinträchtigen.
- Das Gerät sollte nach Möglichkeit nicht der direkten Sonneneinstrahlung ausgesetzt aufgestellt werden!
- Das Gerät ist für den Einsatz außerhalb von geschlossenen Räumen **nicht** geeignet!
- Halten Sie unbedingt Abstand zu Wänden! Eine „Rücken an Rücken“ – Platzierung ohne Zwischenwand ist nicht zulässig!

4.2 Verpackungsmaterial

Die Verpackung des Gerätes und einzelner Teile sind aus wiederverwertbaren Materialien hergestellt:

- Wellpappe / Pappe (überwiegend aus Altpapier)
- Formteile aus PS (geschäumtes, FCKW-freies Polystyrol)
- Folien und Beutel aus PE (Polyethylen)
- Umreifungsbänder aus PP (Polypropylen)

**Verpackungsmaterial von Kindern fernhalten!
Erstickungsgefahr durch Folien!**

4.3 Entsorgung

Werfen Sie die Umverpackung Ihres Gerätes nicht weg. Eventuell benötigen Sie diese zur Aufbewahrung, zum Transport oder falls Sie das Gerät zu Reparaturzwecken an den Kundenservice senden müssen.



Falls Sie die Verpackung entsorgen möchten, bringen Sie bitte das Verpackungsmaterial zur nächstgelegenen offiziellen Sammelstelle, so dass die verschiedenen Materialien weitgehend wiederverwendet bzw. verwertet werden können und das Deponieren vermieden werden kann.

Altgeräte sofort unbrauchbar machen, dazu Netzstecker ziehen und Anschlusskabel durchtrennen. Achten Sie darauf, dass das Altgerät bis zum Abtransport zu einer Entsorgungs- bzw. Sammelstelle nicht beschädigt wird. Auskunft über Abholtermine oder Sammelplätze erhalten Sie bei der örtlichen Stadtreinigung oder der Gemeindeverwaltung.

Die WEEE-Richtlinie sieht vor, dass Recycling der elektrischen und elektronischen Gerätschaften über die entsprechende Müllsortierung getrennt vom System der Hausmüllentsorgung erfolgt und von dafür autorisierten Entsorgungseinrichtungen vorgenommen wird. Die benutzten Personen sind dazu verpflichtet das Gerät am Ende seiner Laufzeit nicht zusammen mit dem Hausmüll zu entsorgen, entsprechend der geltenden Normen bzw. wie vom Vertriebsunternehmen angegeben, sondern einem dafür autorisierten Entsorgungsunternehmen zu übergeben. Alle Materialien müssen konform mit den entsprechenden auf nationalem Gebiet gültigen Vorschriften wieder verwendet werden oder entsorgt werden.



4.4 Lagerung

Die Packstücke können unter Beachtung der außen am Karton angebrachten Aufstell- und Markierungen gelagert oder aufbewahrt werden. Sollten Sie die Packstücke über einen längeren Zeitraum lagern, so kontrollieren Sie regelmäßig den Zustand der Verpackung und aller Teile.

Folgende Bedingungen bei der Lagerung beachten:

- Nicht im Freien aufbewahren
- Trocken und staubfrei lagern
- Schützen Sie das Packstück vor Sonneneinstrahlung
- Vermeiden Sie mechanische Erschütterungen

Beachten Sie stets die für das Land geltende Gesetzgebung bezüglich des Umweltschutzes in dem das Gerät in Betrieb ist

5. Installation und Inbetriebnahme

(nur qualifiziertes und autorisiertes Fachpersonal / Kundendienst)

5.1 Transportieren und Handling des Gerätes

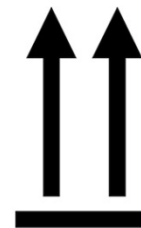
Das Gerät ist immer mit angemessenen Hilfsmitteln zu transportieren.

Werden Gabelstapler oder Transportpaletten zur Bewegung benutzt, muss besonders auf die Gewichtsverteilung geachtet werden.

Gewöhnlich bestehen die Verpackungen aus einer Umverpackung/Kartonage, Polystyrol und Befestigungsbänder.

Auf der Verpackung sind Warnungshinweise mit zu befolgenden Vorschriften aufgedruckt. Diese sollen sicherstellen, dass das Gerät bei Lade- und Entladearbeiten, während des Transports und der Lagerung nicht beschädigt wird.

Auf unsere Verpackungen gedruckte Hinweise



Oben



Zerbrechlich



Trocken aufbewahren

5.2 Stapelbarkeitsgrenze

Was die Lagerung der Geräte betrifft, ist die maximale Stapelbarkeitsgrenze auf den Aufklebern angegeben.

Aufgrund des nicht mit dem geometrischen Mittelpunkt des Gerätes übereinstimmenden Schwerpunktes ist auf die Neigung während des Handlings zu achten.

5.3 Beschreibung der Aufstellungsschritte / Vorbereitung

Es wird empfohlen nach dem Auspacken des Gerätes dessen Unversehrtheit und mögliche Transportschäden festzustellen. Eventuelle Beschädigungen müssen dem Transportdienstleister unverzüglich gemeldet werden. In keinem Fall darf ein beschädigtes Gerät dem Hersteller ohne vorherige Benachrichtigung und ohne vorherige schriftliche Genehmigung zurückerstattet werden.

Vorbereitung

- Entfernen Sie die gesamte Verpackung und eventuelle Schutzfolien.
- Vor der Inbetriebnahme das Gerät und das Zubehör mit lauwarmen Wasser und neutraler Seife reinigen, um den charakteristischen Neugeruch zu beseitigen.
- Stellen Sie den Rahmen auf die GummifüÙe.
- Stellen Sie sicher dass sich der Gerätehauptschalter auf der Position „Off“ und sich der Temperaturregler in der „0“-Position befindet.

Aufstellung

1. Das Gerät in einem gut belüfteten und von Wärmequellen entfernten Ort aufstellen. Das Gerät muss auf einem festen, trockenen, stabilen, ebenen, wasserresistenten und hitzebeständigen Untergrund aufgestellt werden, welcher für eine max. Traglast des Gerätes ausgelegt ist. Im vollbeladenen Zustand ist das Gerät nicht unerheblich schwerer. Sollte der Boden nicht eben sein, so richten Sie bitte das Gerät mit Hilfe einer Wasserwaage eben zum Boden aus.
2. Stellen Sie das Gerät niemals auf einen brennbaren Untergrund.
3. Platzieren Sie das Gerät niemals auf Tischkanten, es könnte kippen und herunterfallen.
4. Das Gerät so aufstellen, dass der Netzstecker jederzeit abgezogen werden kann.

5.4 Anschluss und Inbetriebnahme



Wichtig!

Vor dem Anschluss an das Versorgungsnetz ist sicherzustellen, dass die Netzspannung und die -frequenz mit den Angaben des Typenschildes des Gerätes übereinstimmen. Entfernen Sie niemals das Typenschild oder Warnhinweise auf dem Gerät.

Bevor das Gerät angeschlossen wird, muss sich vergewissert werden, dass die Daten des Typenschildes dem Stromnetz entsprechen. Die Installation muss von einem qualifizierten und autorisiertem Fachpersonal oder Kundendienstmitarbeiter durchgeführt werden. Die Steckdose muss mit einem korrekten Erdungskontakt versehen sein. Spannung und Frequenz müssen mit der Angabe auf dem Typschild übereinstimmen. Um das Gerät vor möglichen Überlastungen und Kurzschlüssen zu bewahren, muss der Anschluss an das Netz mittels eines magnetothermischen Differenzialschalters mit hoher Empfindlichkeit (30mA) mit Handrückstellung und geeigneter Leistung erfolgen. Die Steckdose darf sich nicht hinter dem Gerät befinden und muss leicht erreichbar sein.



- **Benutzen Sie das Gerät nicht, wenn es nicht korrekt funktioniert, beschädigt oder zu Boden gefallen ist.**
- **Das Gerät niemals ohne Wasser im Becken betreiben. Stellen Sie sicher, dass sich der Wasser-Füllstand immer zwischen der „Min“- und „Max“-Markierung befindet.**
- **Kontrollieren Sie regelmäßig das Wasserniveau während des Betriebes.**



Füllen Sie warmes Wasser in das Becken. Dies spart erhebliche Zeit und Energiekosten.

6. Bedienung / Anleitung für den Nutzer

Nachdem die obengenannten Anweisungen sorgfältig durchgeführt wurden, kann das Gerät in Betrieb gesetzt werden.

- Den Hauptschalter, an den der Stecker des Versorgungskabels angeschlossen ist, als auch den Schalter des Gerätes in die Position „ON“ bringen.
- Der Netz-Kontrollschalter leuchtet grün auf.
- Stellen Sie nun die gewünschte Temperatur mit Hilfe des Temperaturreglers im Bereich von $+0^{\circ}\text{C}$ bis $+90^{\circ}\text{C}$ ein.
- Die orangene Heizleuchte leuchtet auf und signalisiert dass das Gerät nun das Wasser erheizt. Bei Erreichen der eingestellten Temperatur erlischt die orangene Anzeige wieder. Sollte die Temperatur im Becken unter die gewünschte Temperatur sinken, so beginnt die orangene Heizanzeige erneut zu leuchten und das Wasser im Becken wird bis zur eingestellten Temperatur aufgeheizt. Dieser Vorgang wird vollautomatisch per Thermostat geregelt.
- Bestücken Sie die Bain Marie mit einem passenden GN-Behälter und bringen Sie nun die vorgewärmten Speisen ein.

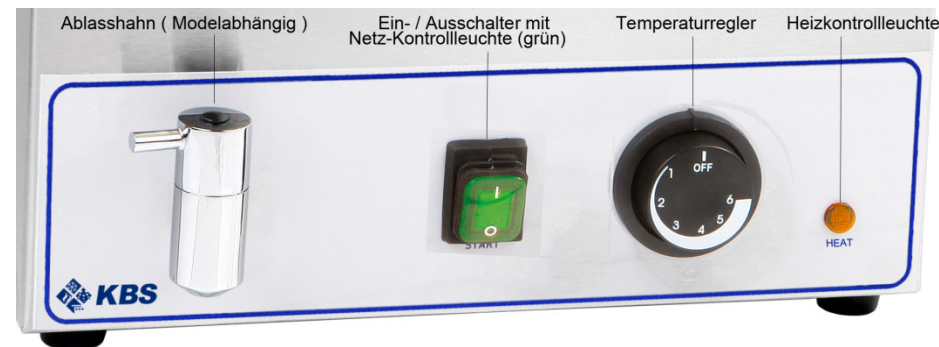
Nach dem Gebrauch

- Schalten Sie das Gerät aus, indem Sie den Netzschalter auf „Off“ stellen und den Stecker aus der Steckdose herausziehen.
 - Lassen Sie das Gerät eine Zeit lang abkühlen.
 - Das Wasser vor dem Entfernen unbedingt auch abkühlen lassen. Hier besteht sonst Verbrühungsgefahr!
 - Entfernen Sie nun die GN-Behälter.
- Kippen Sie nun das restliche im Gerätebecken befindliche Wasser in den Abfluss aus. (nur **Model BM-165 / 10941002**).
- Die beiden Modelle **BM-165T / 10941003** und **BM-205T / 10941004** besitzen einen **Ablasshahn** um das restliche Wasser aus dem Becken zu lassen. Zum Entleeren des Gerätes stellen Sie dieses über einen Abfluss und öffnen Sie das Ablassventil bis das Becken komplett leer gelaufen ist oder schließen Sie einen Schlauch an das Ventil an und führen diesen in den Abfluss.

Zurücksetzen der Überhitzungssicherung (Sicherung ab $+121^{\circ}\text{C}$)

- Ziehen Sie den Netzstecker und lassen das Gerät abkühlen.
- Entfernen Sie vollständig das Wasser aus dem Becken.
- Drücken Sie nun mit Hilfe eines isoliertem Schraubendrehers die Reset-Taste durch das Loch in der Bodenplatte.
- Stecken Sie den Netzstecker wieder in die Steckdose und nehmen das Gerät wie gewohnt wieder in Betrieb.

6.1 Beschreibung des Reglers, der Anzeigen und Bedienknöpfe



Inbetriebnahme: **An- / Ausschalten**

Stellen Sie den Hauptschalter am Bedienfeld auf „On“. Die Netz-Kontrolllampe leuchtet nun grün auf. Die korrekte Arbeitsweise wird damit bestätigt. Um das Gerät auszuschalten stellen Sie den Schalter auf „Off“. Das Gerät schaltet sich komplett ab.

Temperaturregelung

Die Bain Marie ist mit einem Thermostat zur Temperaturregelung ausgestattet. Um die Set-Temperatur zu verändern, drehen Sie den Temperaturregler auf die gewünschte Temperatur im Bereich von $+0^{\circ}\text{C}$ bis $+90^{\circ}\text{C}$.

Anzeigen

Heat- / Heizkontrollleuchte (orange): Während des Aufheizens leuchtet die orangene Heizkontrollleuchte. Hat das Gerät die eingestellte Temperatur erreicht, erlischt die Heat-Anzeige. Fällt die Temperatur im Becken, so heizt das Gerät automatisch bis zur eingestellten Temperatur auf und die orangene Heizkontrollanzeige leuchtet wieder auf.

Netz-Kontrollleuchte (grün): Die Kontrolllampe leuchtet auf wenn das Gerät eingeschaltet und betriebsbereit ist. Leuchtet die grüne Lampe bei eingeschaltetem Gerät nicht grün auf, so ist evtl. die grüne Leuchte defekt und sollte ersetzt werden.

7. Reinigung

7.1 Sicherheitshinweise



Bevor eine Wartung bzw. Reinigung vorgenommen wird, muss das Gerät von der Stromversorgung getrennt werden. Schalten Sie das Gerät aus. Netzstecker ziehen oder die vorgeschaltete Sicherung auslösen bzw. herausschrauben.

- Verwenden Sie keinesfalls sand- oder säurehaltige Putz- bzw. chemische Scheuer- oder Lösungsmittel Benutzen Sie keine chlorhaltigen Mittel.
- Achten Sie darauf, dass kein Reinigungswasser in die elektrischen Teile dringt. Alles mit einem Tuch gut trocknen.
- Keine Werkzeuge verwenden, die Kratzer und anschließende Rostbildung verursachen können. Wichtig! Den Verschluss wieder verschließen.
- Das Gehäuse, Becken und Heizelement mit einem feuchten Tuch (Wasser mit einem milden Reinigungsmittel) reinigen.
- Keine aggressiven Reinigungs- oder Scheuermittel benutzen.
- Keine scharfen, spitzen Gegenstände benutzen.



**Nicht mit Dampfreinigungsgeräten arbeiten!
Beschädigungs- und Verletzungsgefahr**

Die Geräte werden aus CNS hergestellt. Dieses Material ist widerstandsfähig gegen Korrosion, welche durch den normalen Gebrauch entstehen können. Es dürfen deshalb keine Reinigungsmittel bzw. Reinigungssysteme angewendet werden die das Material bzw. das Gerät beschädigen können.



**Achtung! Gefahr von extrem hohen Temperaturen!
Beachten Sie die Warnsticker in den Bereichen wo hohe
Temperaturen herrschen können. Verbrennungsgefahr!**

**Über durchgeführte Reinigungen ist zum Nachweis für mögliche
Garantieleistungen Buch zu führen.**

7.2 Hinweise zum Verhalten im Brandfall



Im Fall eines Brandes kein Wasser verwenden. Es ist ein CO²-Feuerlöscher (Kohlenstoffdioxid) zu verwenden und der Bereich des Motorraumes ist so schnell als möglich abzukühlen.

8. Wartung

**Die erforderliche, jährliche Wartung, muss durch einen eingewiesenen
Servicetechniker erfolgen.**

Tragen Sie bei allen Servicearbeiten an dem Gerät eine persönliche Schutzausrüstung.

8.1 Regelmäßig vorzunehmende Prüfungen (allg. Wartung)

- Sicherstellen dass das Gerät richtig ausgerichtet ist

- Falls ein Filter vorhanden ist, diesen entfernen und reinigen. Danach wieder in die ursprüngliche Lage einsetzen. Falls der Filter beschädigt oder zu schmutzig ist, sollte dieser gegen einen neuen ausgetauscht werden.

Versorgungskabel

- Kontrollieren ob der Stecker ordnungsgemäß in der Steckdose steckt
- Vergewissern, ob das Versorgungskabel Beschädigungen, Rissbildungen bzw. andere Veränderungen aufweist, die die Isolierung beeinträchtigen könnten.

Bei erforderlicher Wartung an einen zugelassenen Kundendienst wenden. Wenn das Netzkabel beschädigt ist, muss es vom Hersteller, seinem Kundendienst oder einem Servicetechniker ausgetauscht werden.

8.2 Außer Betrieb setzen - Vorkehrungen bei längerem Stillstand

Wenn das Gerät für längere Zeit außer Betrieb gesetzt wird: Netzstecker ziehen oder vorgeschaltete Sicherungen auslösen bzw. herausschrauben. Gerät leeren und sorgfältig reinigen.

8.3 Außerordentliche Wartung

(nur für qualifiziertes und autorisiertes Fachpersonal bzw. Kundendienst)

- Elektronikreinigung mit Hilfe eines Staubsaugers und eines Pinsels bzw. einer metallfreien Bürste. Alle Verschmutzungen (z.B. Papier, Staub), die sich eventuell auf der Gerätefläche abgelagert haben, entfernen. Kontrollieren ob die Elektroanlagen normgerecht sind.
- Rahmenwiderstände überprüfen.
- Dichtungen / Verschraubungen überprüfen.

9. Ersatzteile

Verwenden Sie ausschließlich Original Ersatzteile. Der Hersteller haftet nicht für etwaige Verwendungen von nicht Original-Ersatzteilen.



Im Fall der Reparatur oder des Austauschs von Teilen, daran denken, stets die Artikelnummer und die Seriennummer des Gerätes anzugeben, die dem Typenschild zu entnehmen sind.

10. Störungen und mögliche Ursachen

Störungen am Gerät werden sehr oft durch einfache Probleme verursacht, die der Benutzer selbst lösen kann.

Bei einer Störung des Gerätes die nachfolgend aufgeführte Liste kontrollieren, um festzustellen, ob es ohne Hilfe des Kundendienstes wieder in Betrieb gesetzt werden kann. In diesem Handbuch sind selbstverständlich nicht alle Möglichkeiten aufgeführt. Das Auslösen einer Sicherung ist ein Anzeichen einer Betriebsstörung; vor Wiederinbetriebnahme muss die Ursache festgestellt und beseitigt werden. Falls die Störung danach weiterbesteht, wenden Sie sich bitte an den technischen Dienst. Bitte geben Sie möglichst viele Detailinformationen über Art der Störung, Codenummer und Gerätetyp weiter, welche dem Display und dem Typenschild entnommen werden können.

törung / Fehler	Mögliche Ursache	Lösung
Das Gerät funktioniert nicht / Netzkontrollleuchte grün leuchtet nicht	Das Gerät ist nicht korrekt an der Versorgung angeschlossen	Kontrollieren, dass der Stecker richtig in der Dose steckt ggfs. an anderer Steckdose testen
	Kein Strom	Kontrollieren Sie die Sicherung im Sicherungskasten
	Lampe defekt	An die zuständige Kundendienststelle wenden
	Heizelement defekt	Reparatur / An die zuständige Kundendienststelle wenden
Orangene Kontrollleuchte leuchtet aber Temperatur steigt nicht	Fehlerhafter Kontakt zum Heizelement	Reparatur / An die zuständige Kundendienststelle wenden
	Kontrollleuchten defekt	Reparatur / An die zuständige Kundendienststelle wenden
Grüne Netzkontrollleuchte leuchtet und Heat Kontrollleuchte orange ist aus	Heizung bzw. Thermostat evtl. defekt	Reparatur / An die zuständige Kundendienststelle wenden
	Sicherheitsthermostat hat ausgelöst	Sicherheitsthermostat zurücksetzen (RESET)
Falls die Probleme nicht gefunden und/oder beseitigt werden können, wenden Sie sich an den zuständigen Kundendienst.		

11. Technische Daten – Geräteinformationen Bain Marie BM-Serie

Model / Art.-Nr.	BM-165 10941002	BM-165T 10941003	BM-205T 10941004
BxTxH mm	355x555x255	355x555x255	355x555x295
Temp.-Bereich in °C	Stufenlos von +0°C bis +90°C regelbar		
Material	Korpus und Becken aus Edelstahl		
Anschlusswert	220 – 240 V~ / 50-60 HZ		
Leistung	1,20 kW		
Max. 1/1 GN-Behältertiefe	150 mm	150 mm	200 mm
Wasserablasshahn	nein	ja	
Anzahl der Becken	1		
Nettogewicht in kg	8 kg	8,5 kg	9 kg
Bruttogewicht in kg	9,5 kg	10 kg	10,5 kg

Technische Änderungen vorbehalten!

12. Reinigungsübersicht

Datum	Verantwortlicher	Bemerkung

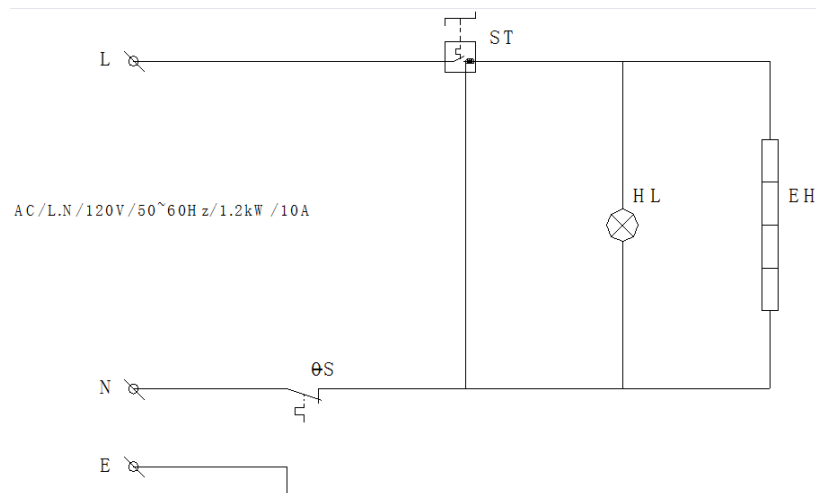
13. Wartungsübersicht

Datum	Verantwortlicher	Bemerkung

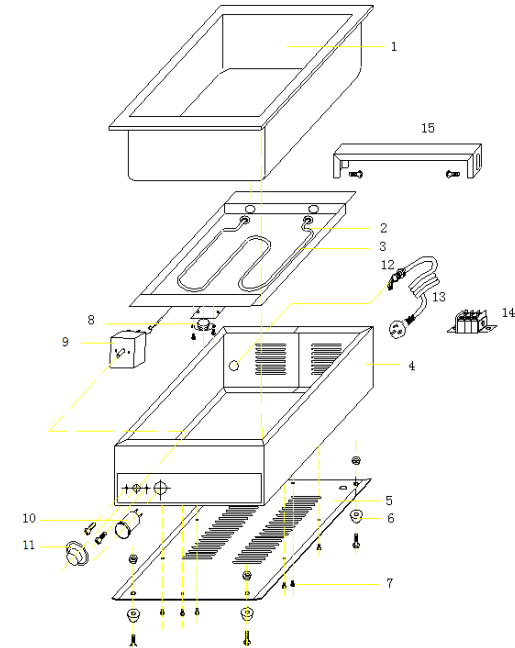
14. Notizen

15. Schaltpläne / Explosionszeichnungen

BM165



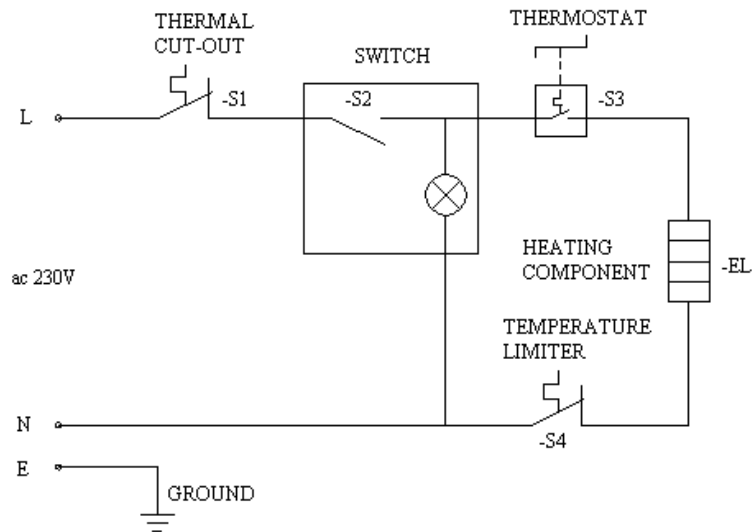
Sign	Name	Specification	Number
ST	Steuerregleung	EGO	1
θ S	Thermostat	121 °C 220-240V 15A	1
HL	Lichtindikator	250V	1
EH	Heizkomponente	220-240V 1.2kW	1



Number	Name	Specification	Piece	Remark
1	Bain Marie Becken	Stainless steel S=0.8	1	
2	Heizkomponente	220-240V 1.2kW	1	
3	Heizkomponenten Box	Galvanized sheet S=0.8	1	
4	Gehäuse	Stainless steel S=0.8	1	
5	Bodenplatte	Galvanized sheet S=0.8	1	
6	Fuß	Plastic	4	
7	Schrauben	Steel M4×8mm	8	
8	Temperaturbegrenzer	L175(121 15A V)	1	
9	Steuerregler	50.5706.010	1	EGO
10	Power Indikator	0589 220-240V LH-580-N 110V	1	
11	Drehregler	ADS777	1	
12	Stromstecker (jacket)	ADS777	1	
13	Stromkabel (cord)	SJTO A.W.G16 3C	1	

	Plug		EL-302	1	Match with the code
14	Ceramic terminal connect		Three-phase 250V 15A	1	
15	Bracket		Aluminized sheet	2	

BM 165T + BM 205T



Sign	Name	No.	Specification	Number
S1	Thermal Cut-out		115°C 250V 16A	1
S2	Switch / Schalter		250V 16A	1
S3	Thermostat		190 250V 16A	1
S4	Temperature Limiter		130 250V 16A	1
EL	Heating Component		230V 1.2KW	1

